

Электроприводы для противопожарных клапанов

300-ая серия.



В ногу с прогрессом и временем...

Надежный, удобный, инновационный.

Производство электроприводов стало главным направлением компании Gruner AG с 1954 года. Ноу-хау многих поколений были включены инженерами компании в разработку первых прототипов приводов данной серии. С ростом опыта компания выдвинула предложения для всех областей применения, относящихся к сфере пожарной безопасности и дымоудаления. Новые электроприводы GRUNER 300-ой серии удовлетворяют самые разнообразные требования проектантов и монтажников. Новый ассортимент электроприводов с широким выбором крутящих моментов для стандартных размеров огнезадерживающих клапанов и клапанов дымоудаления.

BLDC-технология

Как и всегда Gruner является воплощением надежности, качества и передовых технологий. Это касается электроприводов как на 24 В, так и на 230 В AC/DC. Конструкция и материалы приводов гарантируют, по крайней мере, 60 000 рабочих циклов для пружин и двигателей. Использование интегрированной в механику технологии BLDC (Brushless DC - бесщеточный двигатель постоянного

тока) снижает износ исполнительных механизмов приводов. Надежность обеспечивают стальные детали во всех ответственных узлах приводов. Так крутящий момент сохраняет постоянное значение даже при высоких температурах. Все приводы 300-ой серии показали безотказную работоспособность при длительном воздействии окружающей среды с температурой воздуха до 80° С.

Простой монтаж

Благодаря стандартизированным размерам приводы Gruner серии 300 особенно просты в установке. Они легко монтируются на вал заслонки дымоудаления или огнезадерживающего клапана. Точно так же, благодаря оптимальному доступу электропривод можно легко заменить после случайной поломки.



Многофункциональное оборудование технического контроля, специальные тест-системы и стратегии для обеспечения надежности гарантируют отличное качество!



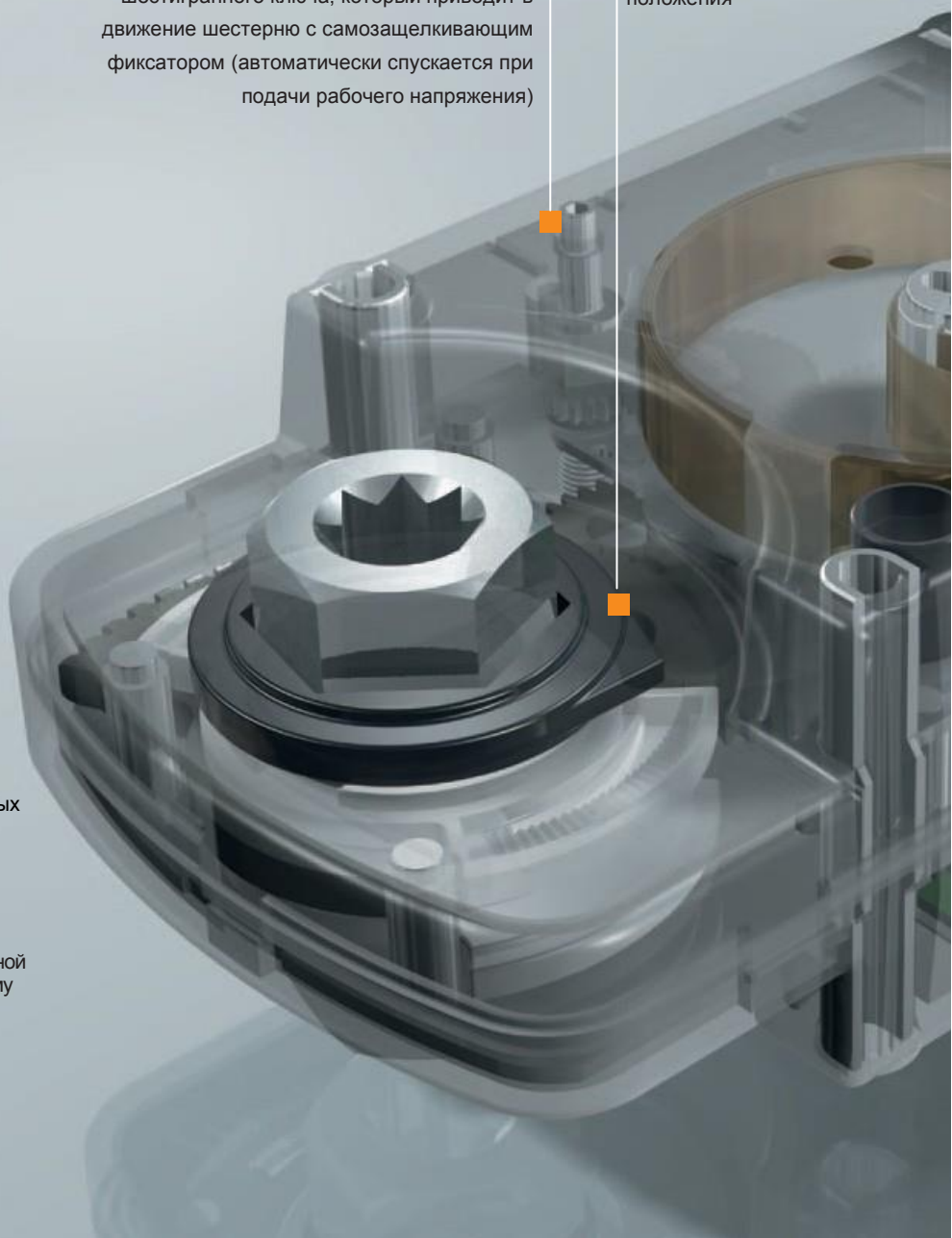
Достоинство с первого взгляда

Особенности

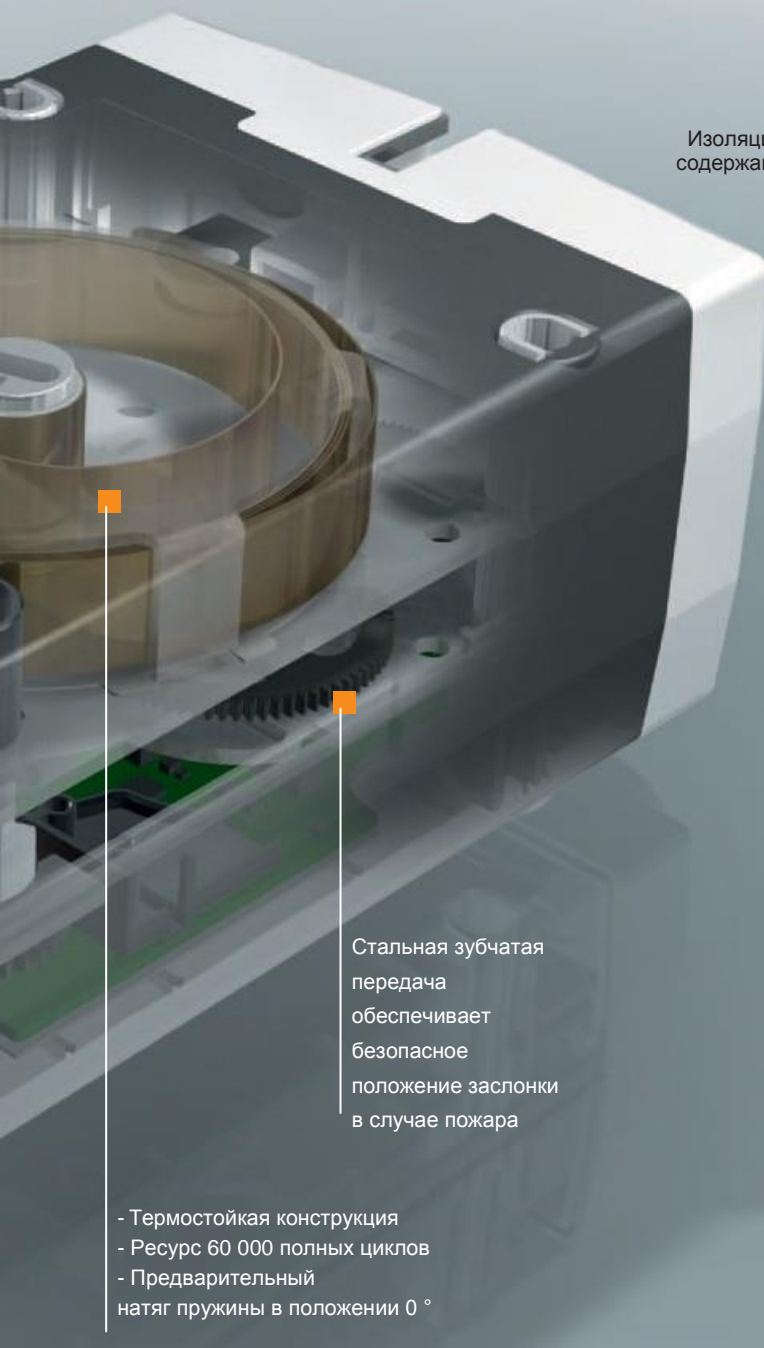
Простое ручное управление с помощью шестигранного ключа, который приводит в движение шестерню с самозащелкивающим фиксатором (автоматически спускается при подачи рабочего напряжения)

Индикатор положения

- Надежный термоэлектрический прерыватель (согласно DIN EN 60691);
- Ручная регулировка не требующая отдельного источника питания;
- Предварительный натяг пружины для поддержания необходимого усилия на протяжении всего угла вращения (100 °);
- Опционально:
 - две пары беспотенциальных вспомогательных переключателей для сигнализации о позиции электропривода,
 - термоэлектрический прерыватель для монтажа в воздуховоде, и многое другое;
- CE в соответствии с директивой по электромагнитной совместимости 2004/108/EC и директиве по низкому напряжению 2006/95/EC;
- Экономное энергопотребление при достижении конечного положения.



Специалисты с высокими требованиями к безопасности выбирают электроприводы Gruner.



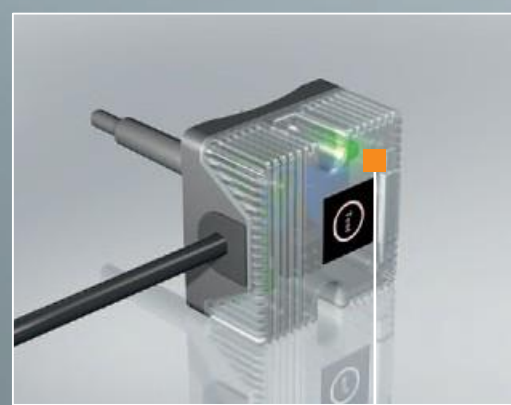
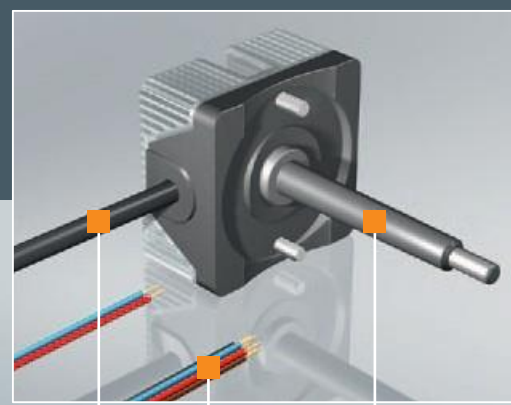
Изоляция кабеля, не содержащая галогена

Независимый контроль температуры в помещении и внутри воздушного канала

Фиксированные две пары вспомогательных переключателей

Стальная зубчатая передача обеспечивает безопасное положение заслонки в случае пожара

- Термостойкая конструкция
- Ресурс 60 000 полных циклов
- Предварительный натяг пружины в положении 0 °



Световой индикатор и кнопка имитации срабатывания для большей надежности

Формовое крепление без антиторсионной скобы под квадратный вал заслонки для обеспечения надежной фиксации
 - 12 мм, стандартно
 - 10 мм по выбору



Модельный ряд

Технические характеристики



	Противопожарные				Противопожарные				Дымоудаление		Противопожарные				Дымоудаление	
Габариты	150 x 75 x 70 мм				193 x 96 x 60 мм						250 x 100 x 60 мм					
Модель	340-024-05-S2	340TA-024-05-S2	340-230-05-S2	340TA-230-05-S2	360-024-10-S2	360TA-024-10-S2	360-230-10-S2	360TA-230-10-S2	362-024-20-S2	362-230-20-S2	380-024-20-S2	380TA-024-20-S2	380-230-20-S2	380TA-230-20-S2	382-024-40-S2	382-230-40-S2
Усилие двигателя	5 Нм	5 Нм	5 Нм	5 Нм	10 Нм	10 Нм	10 Нм	10 Нм	20 Нм	20 Нм	20 Нм	20 Нм	20 Нм	20 Нм	20 Нм	20 Нм
Усилие пружины	5 Нм	5 Нм	5 Нм	5 Нм	10 Нм	10 Нм	10 Нм	10 Нм			15 Нм	15 Нм	15 Нм	15 Нм		
2-х точечное управление	•	•	•	•	•	•	•	•	•	•	•	•	•	•	•	•
Угол поворота	100°	100°	100°	100°	100°	100°	100°	100°	100°	100°	100°	100°	100°	100°	100°	100°
Электропитание:																
24 VAC/DC	•	•			•	•			•		•	•			•	
230 VAC			•	•			•	•		•			•	•		•
Опционально:																
Термоэлектрический прерыватель (72° С)		•		•		•		•				•		•		•
Подключение датчика дыма		◦		◦		◦		◦	◦	◦		◦		◦		◦
Вспомог. переключатели*	•	•	•	•	•	•	•	•	•	•	•	•	•	•	•	•

- в том числе
- опционально

* Стандартно 2 нерегулируемых SPDT (Single-Pole Double-Throw — однополюсная группа переключающих контактов), настроенных на 5° и 95°.

Если это Вам подходит...

ООО «ВИТОР Системс» - эксклюзивный
представитель GRUNER AG в Украине:
Электроприводы для воздушных заслонок,
огнезадерживающих клапанов и клапанов дымоудаления.
Шаровые двух- и трехходовые регулирующие и запорные
краны с электроприводами.

