

6 Подключение к ПК

Для подсоединения интерфейса RS485 к ПК требуется преобразователь. Одновременно можно подключить до 16 датчиков.

При использовании кабеля длиной не более 100 м использовать согласующий резистор для линии RS485 не требуется. При использовании более длинных кабелей установите резистор (приблизительно 100 Ом) последовательно с конденсатором 1000 пФ параллельно каждому концу кабеля.

Настоятельно рекомендуется выводить сигналы с RS485 на панель управления, даже если они не будут использоваться, так как это облегчит применение диагностического программного обеспечения, если в этом возникнет потребность.

Hydronix предоставляет четыре типа преобразователей.

6.1 Преобразователь RS232 - RS485 D-типа (0049B)

Преобразователь с RS232 на RS485, выпускаемый компанией KK systems, рассчитан на подключение к одной сети до шести датчиков. Преобразователь оборудован клеммной колодкой для подключения проводов А и В RS485 типа «витая пара» и поэтому может быть подключен непосредственно к последовательному коммуникационному порту ПК.

Номер по каталогу компании Hydronix: 0049B

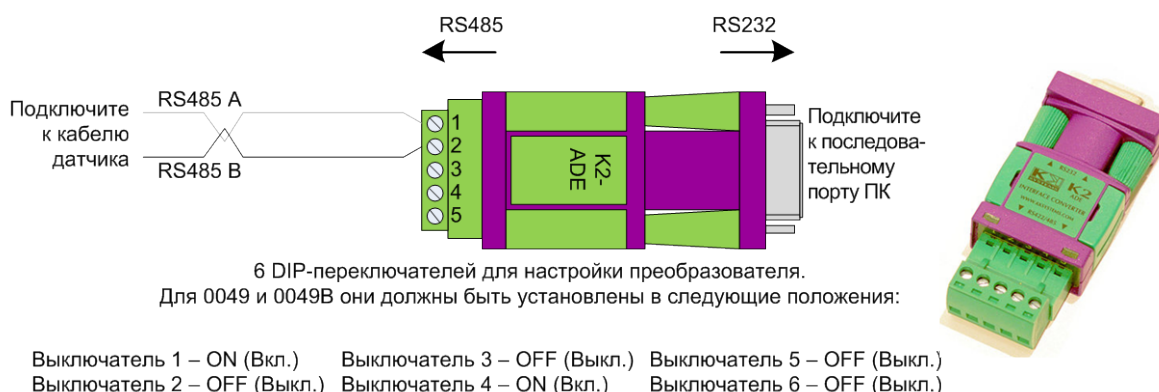


Рис. 26: Подсоединение преобразователя RS232/485 (0049B)

6.2 Преобразователь RS232 - RS485 – монтаж на направляющих стандарта DIN (деталь № 0049A)

Преобразователь с RS232 на RS485, выпускаемый компанией KK systems, рассчитан на подключение к одной сети до 16 датчиков. Преобразователь оборудован клеммной колодкой для присоединения витой пары RS485 А и В, поэтому его можно подсоединить к последовательному порту ПК.

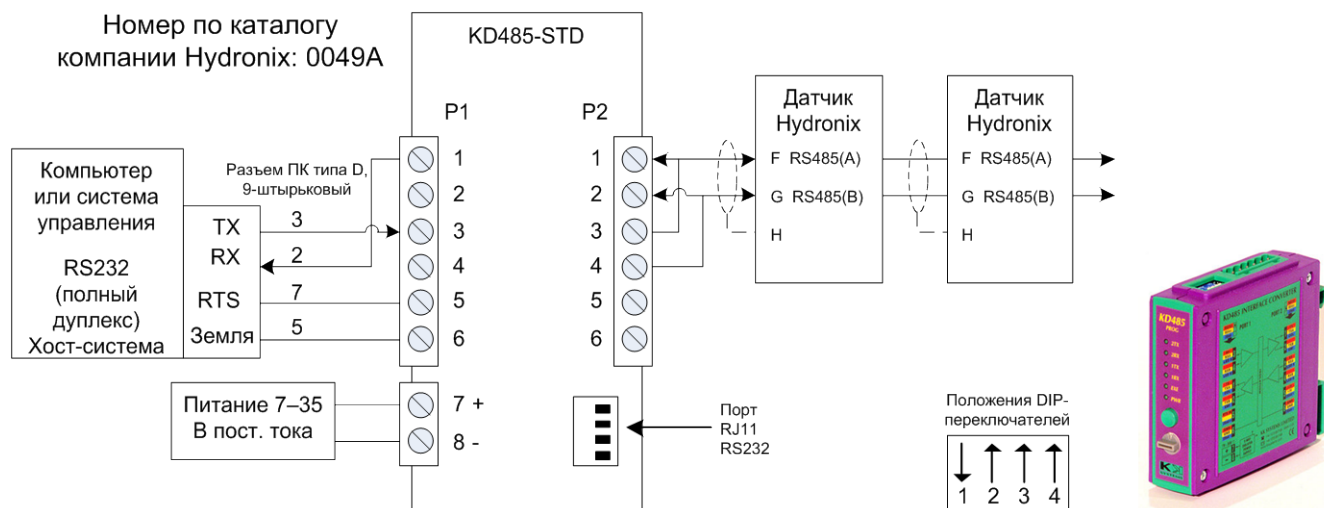


Рис. 27: Подсоединение преобразователя RS232/485 (0049A)

6.3 Интерфейсный модуль датчика с USB (SIM01A)

Данный преобразователь USB-RS485, выпускаемый компанией Hydronix, рассчитан на подключение к сети до 16 датчиков. Преобразователь имеет присоединительную колодку для присоединения проводов А и В RS485 типа «витая пара» и поэтому может быть подключен к порту USB. Для преобразователя не требуется внешний источник питания, хотя источник питания входит в комплект поставки и может использоваться для питания датчика. Дополнительные сведения см. в Руководстве пользователя (HD0303) интерфейсного модуля датчика с USB.

Номер детали Hydronix по каталогу: SIM01

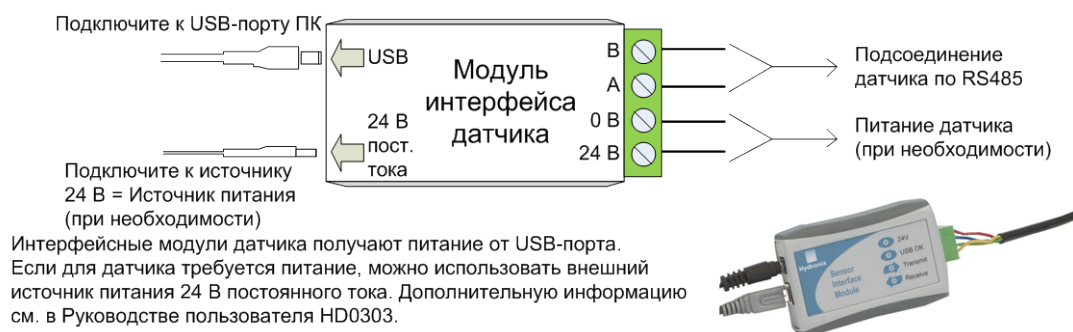


Рис. 28: Подсоединение преобразователя RS232/485 (SIM01A)

6.4 Модуль Ethernet (номер по каталогу: ЕАК01)

Адаптер сети Ethernet, выпускаемый компанией Hydronix, рассчитан на подключение к сети Ethernet до 16 датчиков. Имеется также дополнительная функция Power Over Ethernet (ЕРК01), которая исключает необходимость в протягивании дополнительного дорогостоящего кабеля до удаленного местоположения, где отсутствует локальный источник питания. Если эта функция не используется, то для адаптера сети Ethernet потребуется локальный источник питания 24 В.