



**CARATTERISTICHE**

- ▶ Progettate specialmente per l'uso nei compressori
- ▶ Design resistente per un alto numero di cicli
- ▶ Funzionamento anche ad elevate temperature

**SPECIFICHE TECNICHE**

- ▶ **Materiale corpo:** Ottone UNI EN 12165 CW617N
- ▶ **Cannotto:** Acciaio Inox AISI serie 300 (21A2)
- ▶ **Cannotto Saldato:** Ottone - UNI EN 12165 CW617N + Acciaio Inox AISI serie 300 (21PW)
- ▶ **Nuclei mobili:** Acciaio Inox AISI serie 400
- ▶ **Spring:** Acciaio Inox AISI serie 300
- ▶ **Fluidi:** aria, gas inerti, acqua
- ▶ **Temperatura ambiente:** Vedi pagina di catalogo bobine per relative compatibilità
- ▶ **Temperatura fluido:** -10°C +140°C con guarnizioni in FKM  
-10°C +140°C con guarnizioni in H-NBR  
-10°C +180°C con guarnizioni in PTFE
- ▶ **Pressione massima ammissibile:** 25 bar
- ▶ **Classe di protezione:** IP65 (con E.V. corredata di connettore)
- ▶ **Conformità elettriche:** IEC 335



21A2-21PW	3	K0	T	120	B	D	A	08	024	A	S
Mod. valvola	2 = G 1/4	K0= N.C.	T= PTFE	55 120	B= 30mm Ø 13	D EN 175301-803	A= Classe F	08= 8W	024= 24V	A= AC	S= Senza approvazione
	3 = G 3/8	F0= N.A.	V= FKM				110= 110V		C= DC	Y= UL, CSA, VDE	
	4 = G 1/2	W0*= N.A.	F= H-NBR				223= 220V-230V				
		Y0*= N.A.									
					L	B	A	05	024	A	S
					L= 22mm Ø 10	B EN 175301-803	A= Classe F	05= 5W	024= 24V	A= AC	S= Senza approvazione
									100= 100V	D= AC	
									220= 220V	B= AC	U= UL

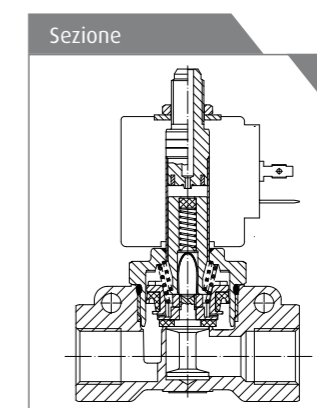
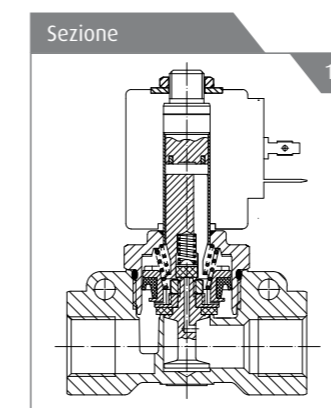
ATTACCO	Ø (mm)	Kv (l/min)	VISCOSITÀ MAX cSt (°E)	PRESSIONE min	PRESSIONE MAX MOPD (bar)								CODICE GAS	CODICE NPT	DISEGNO DI RIF.
					TIPO BOBINA										
					AC				DC						
L	B	G	U	L	B	G	U								

**Normalmente chiusa**

G 3/8	12	32	12(2)	0,5	-	18	20	20	-	-	15	-	21PW3K0V120	1
G 3/8	12	32	12(2)	0,3	-	15	15	15	-	-	10	-	21PW3K0T120	1
G 1/2	12	38	12(2)	0,5	-	18	20	20	-	-	15	-	21PW4K0V120	1
G 1/2	12	38	12(2)	0,3	-	15	15	15	-	-	10	-	21PW4K0T120	1

**Normalmente aperta**

G 1/4	5,5	9	53(7)	0,5	12	-	-	-	-	-	-	-	21A2W0F55-PW	1
G 1/4	5,5	9	53(7)	0,5	-	15	-	-	-	-	-	-	21A2Y0F55-PWB	2
G 3/8	12	32	12(2)	0,5	-	18	-	-	-	18	-	-	21PW3F0T120	2
G 3/8	12	32	12(2)	0,3	-	15	-	-	-	15	-	-	21PW3F0V120	2
G 1/2	12	38	12(2)	0,5	-	18	-	-	-	18	-	-	21PW4F0T120	2
G 1/2	12	38	12(2)	0,3	-	15	-	-	-	18	-	-	21PW4F0V120	2

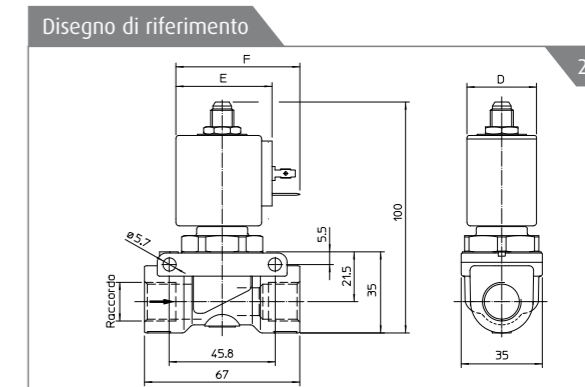
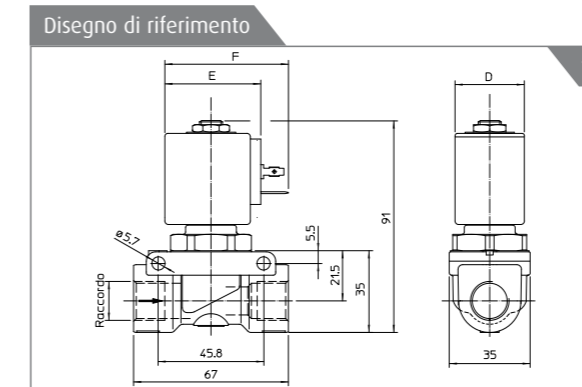


**ARTICOLI CORRELATI**

- ▶ P990305: Connettore EN 175301-803 Pg9
- ▶ P990306: Connettore EN 175301-803 Pg11
- ▶ P990307: Connettore EN 175301-803 Pg 9 (22 mm)
- ▶ P992126: Connettore EN 175301-803 Pg9 (con vite e OR)
- ▶ P992127: Connettore EN 175301-803 Pg11 (con vite e OR)
- ▶ P992128: Connettore EN 175301-803 cable 2 wires, 53cm
- ▶ R452714: Kit anti-umidità (fino a protezione IP67 con connettori P992126, P992127; P992128 & bobine classe H)
- ▶ P992087: Timer per commutazione automatica

**INSTALLAZIONE**

- ▶ Le elettrovalvole si possono montare in ogni posizione
- ▶ Fori filettati per il fissaggio del pannello
- ▶ Altri attacchi disponibili su richiesta
- ▶ Foglio di istruzioni per l'installazione e manutenzione presente in ogni scatola
- ▶ Kit di manutenzione e bobine disponibili come ricambi



**Tabella dimensioni**

Figura	Tipo bobina	D mm	E mm	F mm
1-2	B	30	42	54
	L	22	27,5	39,5

