



Преобразователи

- Входной 0-20mA / 0-10V
- Выходной PWM / 0-10V

№ по каталогу

88950108

88950112

Описание

Преобразователь 0-20mA / 0-10V

Преобразователь PWM / 0-10V

Вход / Выход

4/4

1/1



Преобразователь температуры

- Для PT1000/ PT100/ термopара J i K
- 3-х проводный вход
- Выход 0 - 10V
- Точность $\pm 1\%$
- Питание 24VDC $\pm 10\%$

№ по каталогу

88950150

88950151

88950152

88950153

88950154

88950155

Вход

PT1000

PT100

PT100

PT100

Термопара тип J

PT1000

Диапазон температур

-20° +150 °C

-40°.... +40 °C

0°.... +100 °C

0°.... +250 °C

0°.... +300 °C

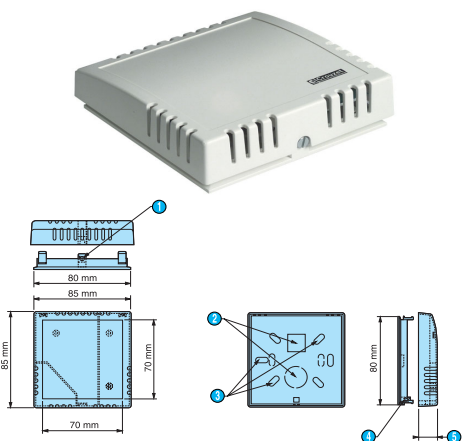
0°.... +600 °C



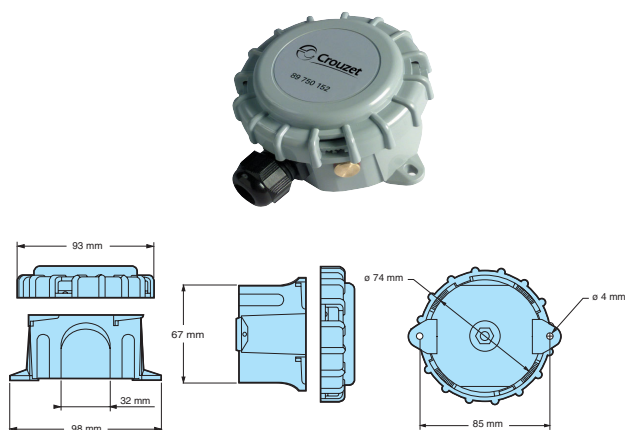
Датчики температуры

- Выход 0 - 10 VDC
- Различные исполнения и диапазоны для разных приложений

Датчик внутренней температуры 89750150

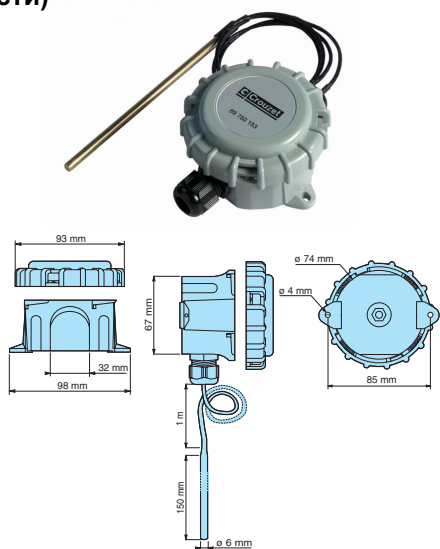


Датчик наружной температуры 89750152



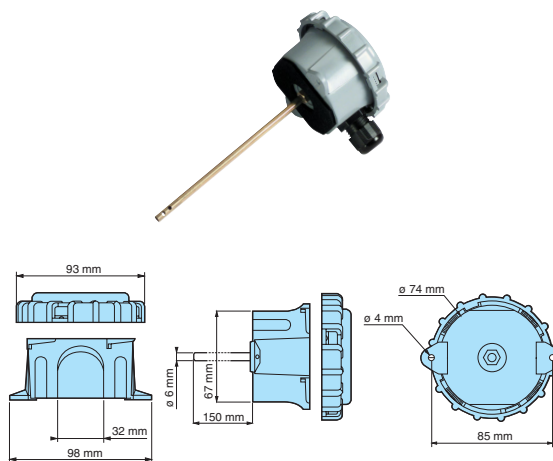
Датчик температуры погружной (жидкости)

89750153



Датчик температуры для вентиляционных каналов

89750151



№ по каталогу	Описание	Диапазон	Точность
89750150	Датчик внутренней температуры IP30	- 10...+40°C	- 0,2...+1,2°C
89750151	Датчик темп. для вентиляционных каналов IP65	- 10...+40°C	- 0,2...+1,9°C
89750152	Датчик наружной температуры IP65	- 10...+40°C	- 0,2...+1,2°C
89750153	Датчик температуры погружной IP65	- 10...+150°C	- 0,2...+1,2°C
89750155	Датчик наружной температуры с зондом	- 40...+20°C	- 0,2...+1,9°C
89750146	Карман медный	- 20...+100°C	10 Bar
89750147	Карман из нержавеющей стали	- 20...+400°C	16 Bar