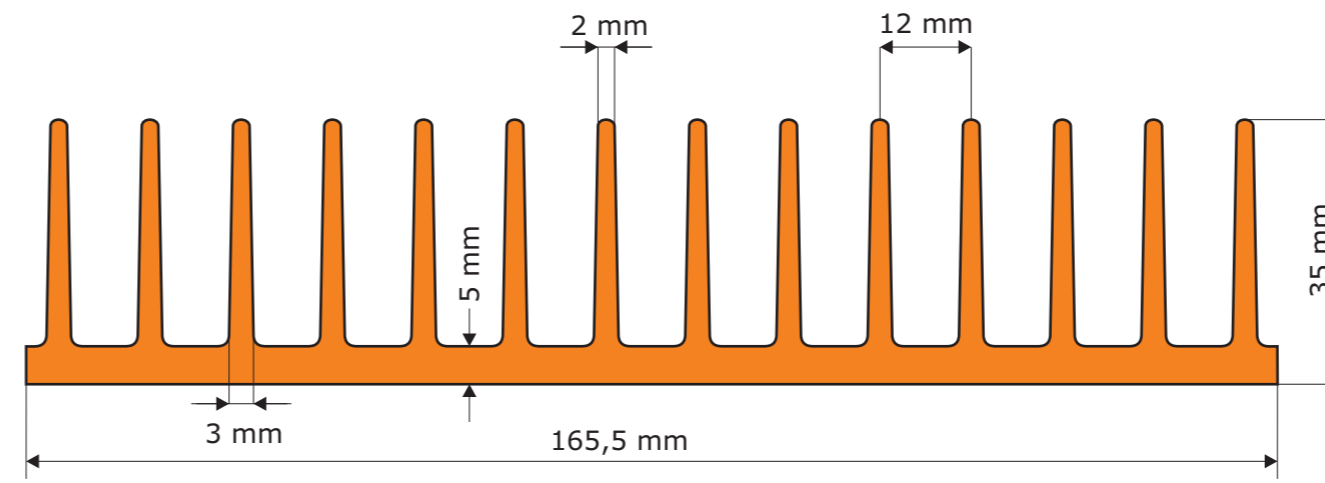
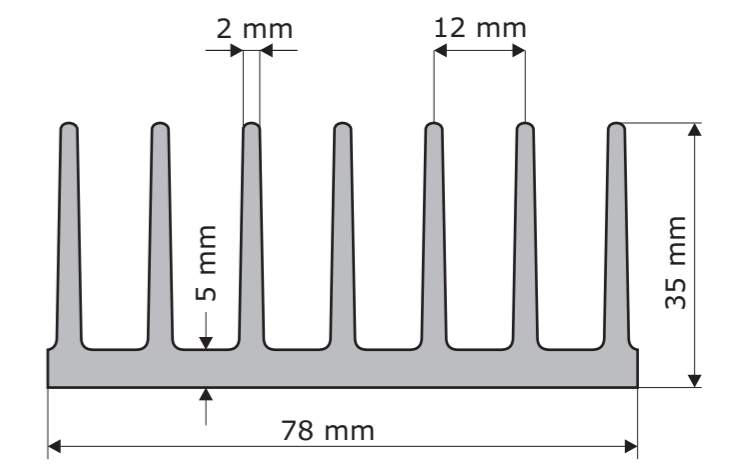


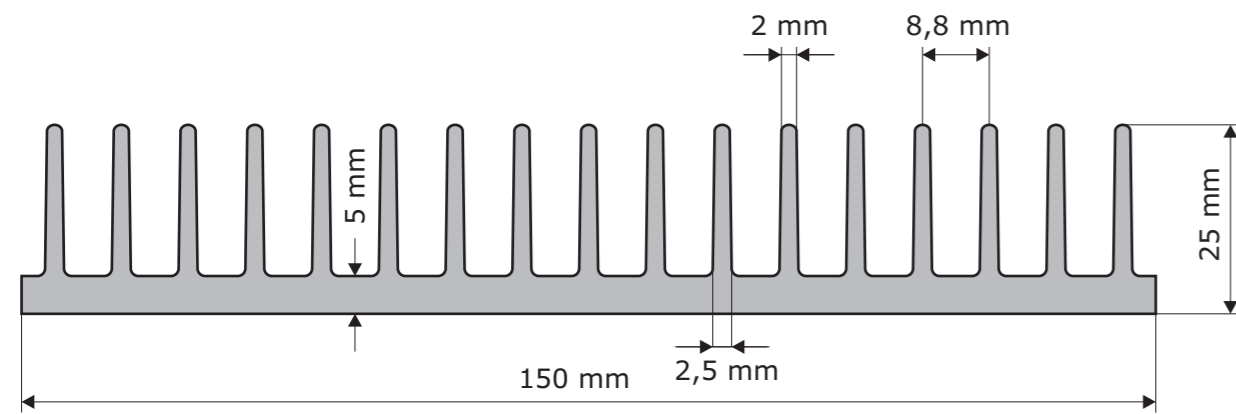
**A6023**  
G=8,20 kg/m



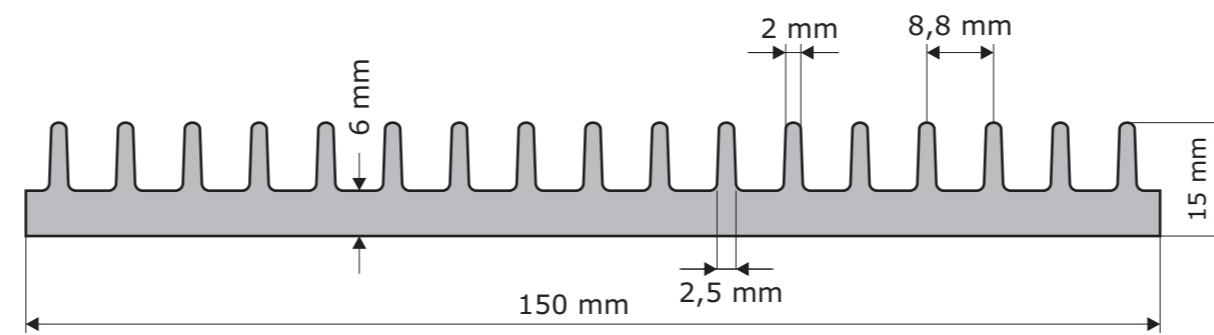
**A4291**  
G=5,16 kg/m, F=20,88 cm<sup>2</sup>



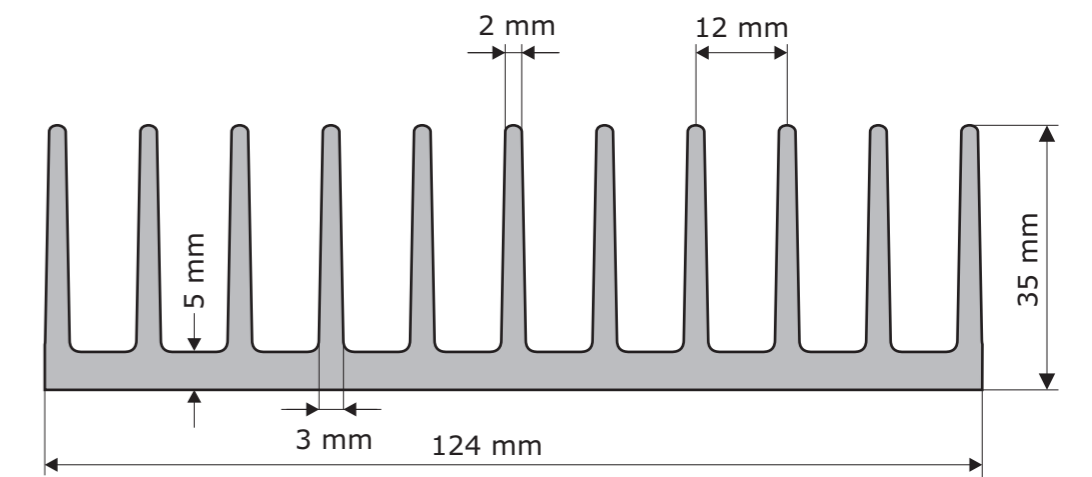
**A5723**  
G=2,45 kg/m, F=10,9 cm<sup>2</sup>



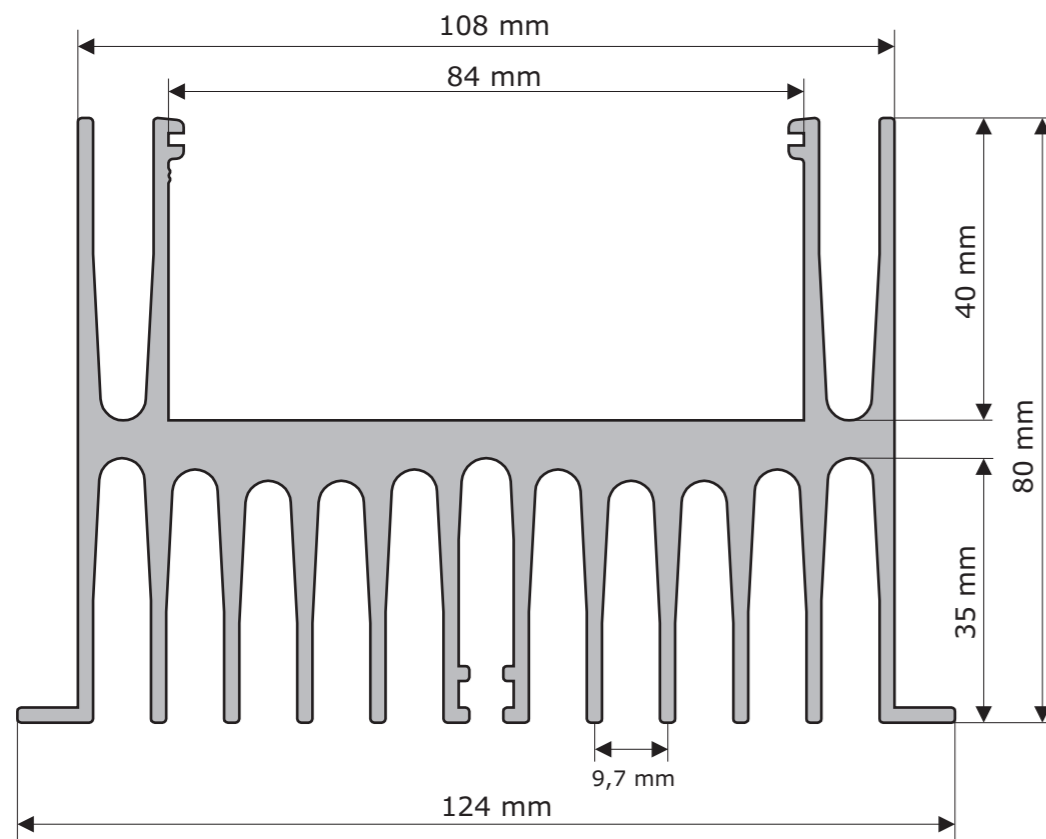
**P52317**  
G=4,02 kg/m



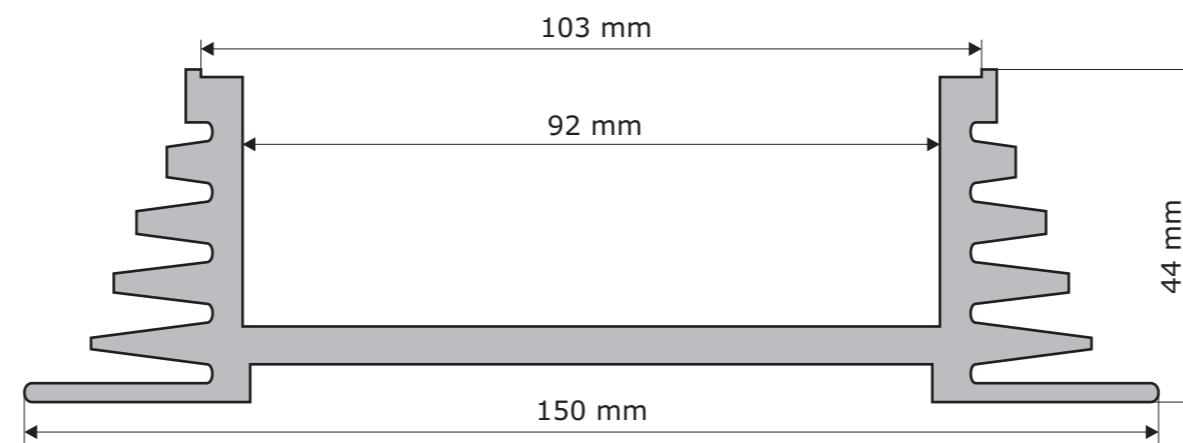
**P3698**  
G=3,27 kg/m



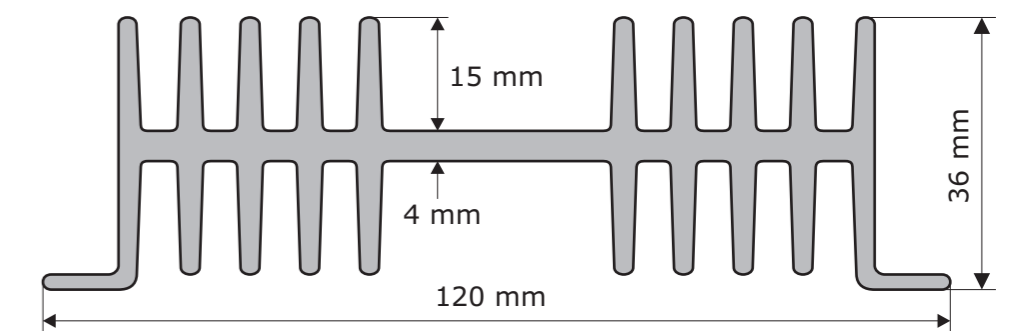
**A5724**  
G=4,10 kg/m, F=17,5 cm<sup>2</sup>



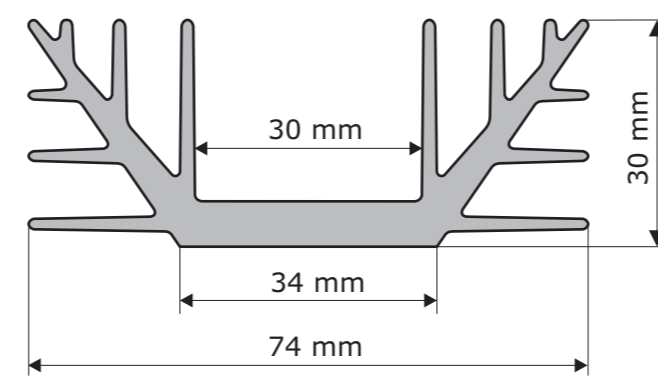
**P4357**  
G=5,65 kg/m



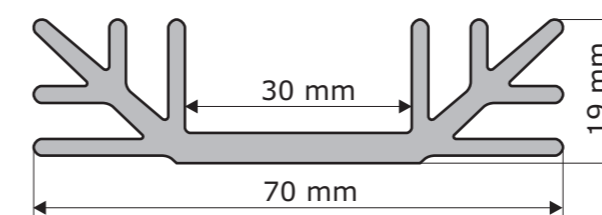
**A6200**  
G=3,60 kg/m F=13,54 cm<sup>2</sup>



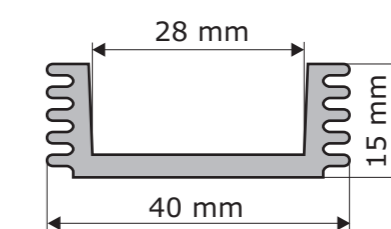
**A4129**  
G=3,25 kg/m, F=11,9 cm<sup>2</sup>



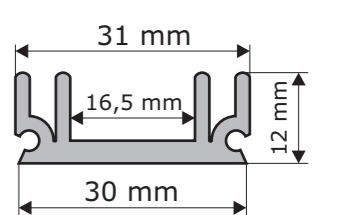
**A4240**  
G=1,95 kg/m, F=7 cm<sup>2</sup>



**A4463**  
G=1,22 kg/m, F=4,5 cm<sup>2</sup>



**A4755**  
G=0,58 kg/m, F=2 cm<sup>2</sup>



**P22139**  
G=0,44 kg/m