



## TILTIX Инклинометры

ACS-060-2-SV00-HK2-5W

POSITAL  
FRABA



### Общие данные

Область применения	Двухосевой контроль положения и выравнивание
Диапазон измерения	$\pm 60^\circ$
Точность	$0,10^\circ$
Разрешение	$0,01^\circ$

### Электрические характеристики

Напряжение питания	10 – 30 В постоянного тока
Мощность	$\leq 0.7 \text{ W}$
EMC: излучение помех	DIN EN 61000-6-4
EMC: Помехоустойчивость	DIN EN 61000-6-2
Защита от инверсии полярности	да
Защита от короткого замыкания	да

### Требования к окружающей среде

Рабочая Температура	$-40 \text{ }^\circ\text{C}$ ( $-40 \text{ }^\circ\text{F}$ ) - $+80 \text{ }^\circ\text{C}$ ( $+176 \text{ }^\circ\text{F}$ )
Температура хранения	$-40 \text{ }^\circ\text{C}$ ( $-40 \text{ }^\circ\text{F}$ ) - $+85 \text{ }^\circ\text{C}$ ( $+185 \text{ }^\circ\text{F}$ )
Температурный градиент	$0.004^\circ/\text{K}$
Степень защиты	IP68/IP69K
Ударопрочность	$\leq 100 \text{ г}$ (полусинусоида 6 мс, EN 60068-2-27)
Вибропрочность	$1,5 \text{ мм}$ (10 Гц - 58 Гц) и $\leq 20 \text{ г}$ (58 Гц до 2000 Гц)

Data Sheet

Printed at 28-08-2017 18:08

# POSITAL

## FRABA



### Механические данные

Материал корпуса	Литье из алюминиевого сплава
Материал литья	ПУР(Полиуретан)
Вес	970 g (2.14 lb)

### Механические данные

МТТФ	400 years @ 40 °C
Сертификаты	CE

### Интерфейс

Интерфейс	Аналоговый Напряжение 0.5-4.5 V + RS232
Обучение	Нулевое позиционирование, обратное направление, программирование по диапазону возвышения
Время установления	125 ms
Тип выходного сигнала	Напряжение 0,5 - 4,5 В
Минимальное Сопротивление Нагрузки	5 kΩ
Скорость передачи	RS232: мин. 1200 бод; макс. 115200 бод
Стандартная скорость передачи	RS232: 9600 бод
Линейность	± 0,02%



### Электрическое соединение

Тип соединения	Кабель 5 м
Длина кабеля	5 м
Сечение проводника	0.34 mm <sup>2</sup> / AWG 22
Материал / Тип	ПУР/ПУ
Диаметр кабеля	7.5 mm (0.30 in)
Минимальный радиус изгиба	56 mm (2.2") фиксированный, 75 mm (3") гибкий

### Жизненный цикл изделия информация

Жизненный цикл изделия информация	создан
-----------------------------------	--------

### План соединения

Сигнал	КАБЕЛЬ ЦВЕТ
--------	-------------

Data Sheet

Printed at 28-08-2017 18:08

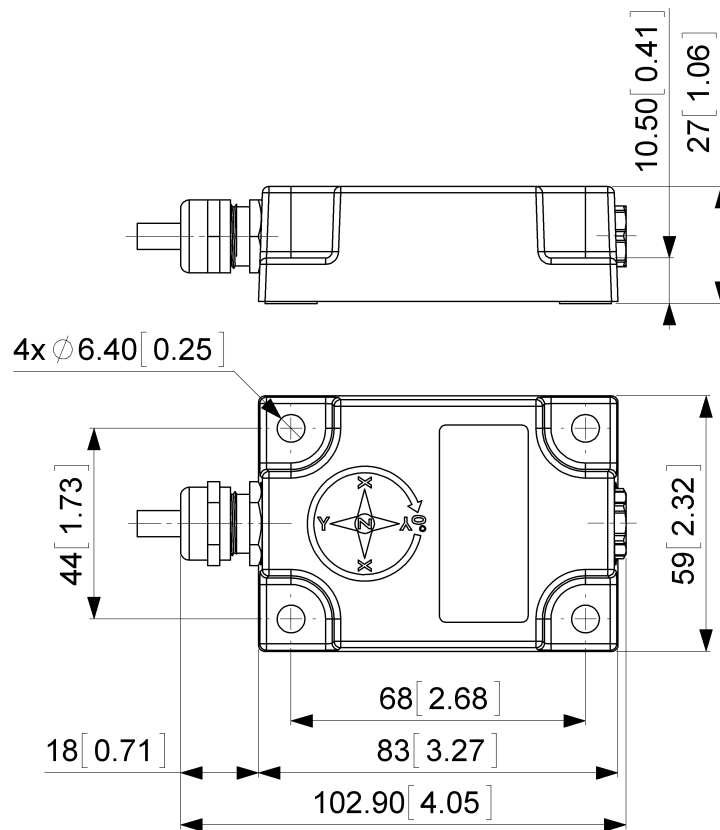
# POSITAL

## FRABA



Power Supply	красный
GND	желтый
X-Axis, Voltage Output	зеленый
Y-Axis, Voltage Output	синий
RxD	серый
TxD	розовый
Set1	коричневый
Set2	белый
Shielding	щит

### Чертеж



### [2D Чертеж](#)

### Контактная информация

Data Sheet  
Printed at 28-08-2017 18:08



POSITAL  
Contact Us

Все размеры в [дюймах] мм. Этот рисунок и информация, содержащаяся в целях общего применения исключительно на представление. Пожалуйста, обратитесь к "Скачать" для получения подробных технических чертежей. © FRABA B.V., Все права защищены. Мы не несем ответственность за технические неточности или упущения. Технические характеристики могут быть изменены без предварительного уведомления.