



C4

C4-R30...

3 переключающих контакта, 10A

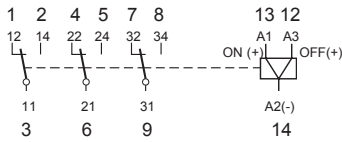
Бистабильная катушка

10A / 250V AC1

10A / 30V DC1

6A / 250V AC15

0,5A / 110V DC



Катушка

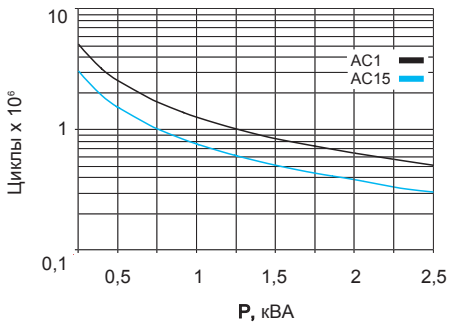
Рабочий диапазон напряжения	0,8U _N ... 1,1U _N
Напряжения отключения (AC/DC)	≥ 0,10U _N , ≥ 0,15U _N
Мощность включения (ON)	1,5 ВА/Вт
Мощность выключения (OFF)	0,5 ВА/Вт
Мин. длительность управляющего импульса ON/OFF	50мс

Vac, B	ON mA	OFF mA	Vdc	ON mA	OFF mA
24	75	12	12	125	41
48	38	6	24	66	21
115	16	2,5	48	31	10
230	8	1,3	220	14	4,5

Все катушки поддерживают непрерывное питание

Электрическая долговечность

таблица 1



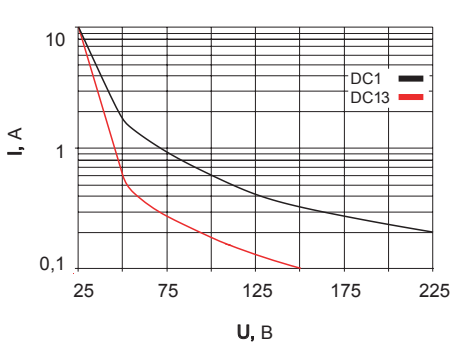
Контакты

Стандартный материал, код 0	AgNi
Материал по заказу...	
код 8	AgNi + 10μ Au
код 9	AgNi + 0,2μ Au

Номинальный ток	10A
Максимальный пиковый ток (20мс)	30A
Макс. коммутир. напряжение (ст. загрязнения 3)	250V
Макс. коммутир. напряжение (ст. загрязнения 2)	400V
Максимальная нагрузка при AC (таблица 1)	2000ВА
Отключающая способность при DC (таблица 2)	

Отключающая способность DC

таблица 2



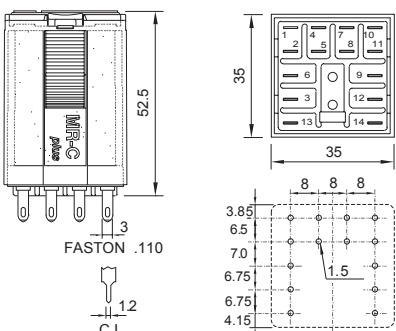
Технические параметры

Изоляция: EN60947 ст. загрязнения 3, Gr C	250V
Диэлектрическая прочность контакт/катушка 8мм	2,5кВ
Диэлектрическая прочность между контактами	2,5кВ
Механическая долговечность (6.000 цикл./час)	> 20x10 ⁶ циклов
Температура в рабочем режиме	-40°C (без инея)... +60°C
Температура в нерабочем режиме	-40°C ... +100°C
Максимальная частота циклов (U _N)	1.200/час
Максимальная частота циклов (50%U _N)	6.000/час
Вес	89г

Наименования

Стандартные исполнения (50/60Гц и DC)	
AC	24, 48, 115 (110...120), 230
DC (две обмотки)	12, 24, 48, 110, 125

C4-R30 / ...B



Внимание: При заказе указать класс и значение тока. Пример: C4-R30/AC230B