

Переключения
ламп (Ag/W к.)

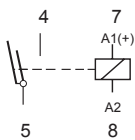


C7-W10...

1 полюс, 2 параллельных контакта,
вольфрамовый/серебряный, 10А

10А / 250В AC15
6А / 250В AC5 a/b

C7



Катушка

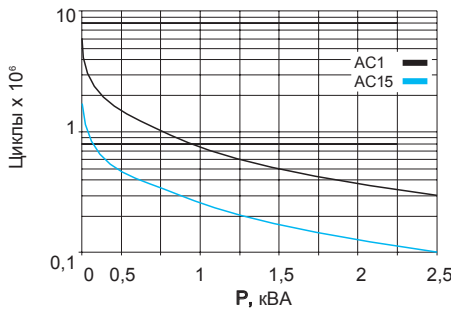
Рабочий диапазон напряжения $0,8U_N \dots 1,1U_N$
 Напряжения отключения (AC/DC) $\geq 0,10U_N, \geq 0,15U_N$
 Номинальная мощность (AC/DC) 1,5ВА / 1,5Вт

Vac, В	R±10%, Ом	I, mA	Vdc, В	R±10%, Ом	I, mA
24	143	75	12	99	121
48	579	38	24	388	61
115	3400	15	48	1500	30
230	13500	8	110	8000	13

Все параметры измерены при U_N и температуре 20°C

Электрическая долговечность

таблица 1



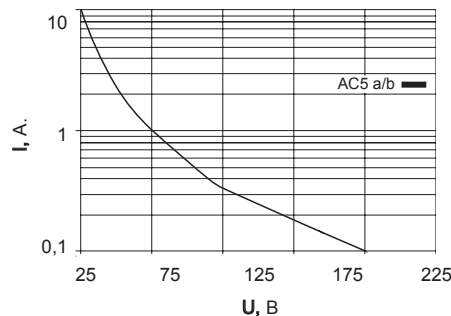
Контакты

Стандартный материал, код 0 AgNi

Номинальный ток 10А
 Максимальный пиковый ток (2,5 мс) 500А
 Макс. коммутир. напряжение (ст. загрязнения 3) 250В
 Макс. коммутир. напряжение (ст. загрязнения 2) 400В
 Максимальная нагрузка при AC (таблица 1) 2500ВА
 Отключающая способность при AC5 a/b (лампы) (таблица 2)

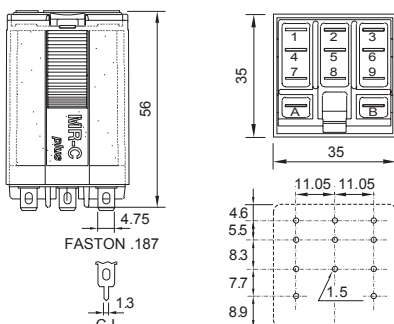
Электр. долговечность AC5 a/b

таблица 2



Технические параметры

Время срабатывания 20мс
 Время освобождения 10мс
 Изоляция: EN60947 ст .загрязнения 3, Gr C 250В
 Диэлектрическая прочность контакт/катушка 2,5кВ
 Механическая долговечность (6.000 цикл./час) > 20x10⁶ циклов
 Температура в рабочем режиме -40°C (без инея)... +60°C
 Температура в нерабочем режиме -40°C ... +100°C
 Максимальная частота циклов (U_N) 1.200/час
 Максимальная частота циклов (50%U_N) 6.000/час
 Вес 43г



Наименования

Стандартные исполнения (50/60Гц и DC)
 AC 24, 48, 115 (110...120), 230
 DC 12, 24, 48, 110, 120/125

X=светодиод (стандарт) C7-W10 X/ ...B
 AC/DC выпрямитель (60В макс.) C7-W10B X/ ...B
 Диод C7-W10D X/ ...B
 Диод и защита от смены полярности C7-W10F X/ ...B

Внимание: При заказе указать класс и значение тока. Пример: C5-G30X/AC230В