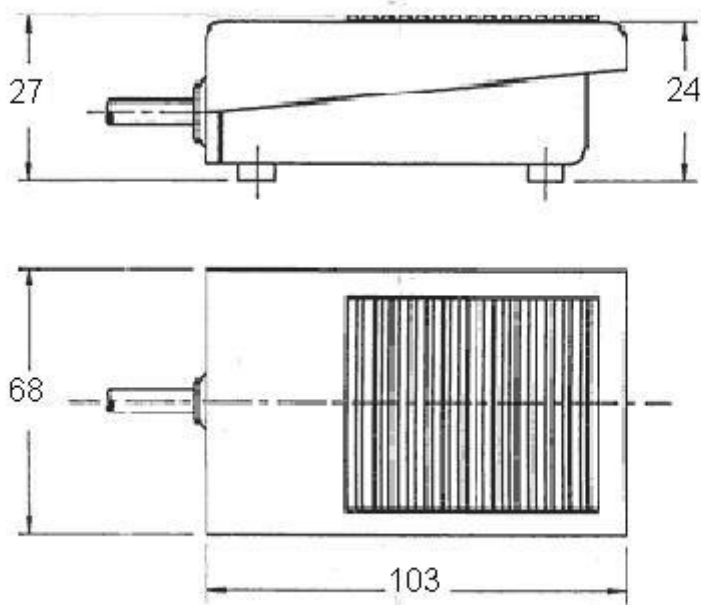


Przełączniki nożne typu „pedał”

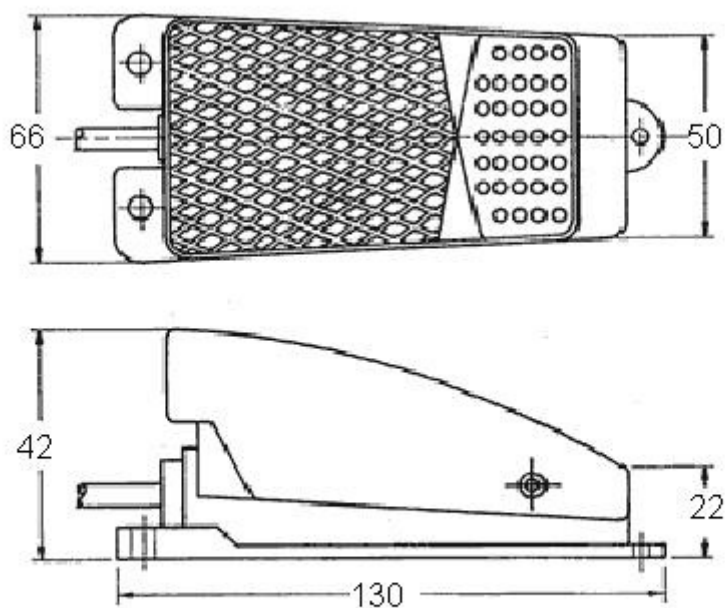
Poniżej przedstawione zostały schematyczne rysunki z wymiarami każdego typu przełączników. Podane wymiary są przybliżone. Wszystkie podane w milimetrach.

1. Przełącznik pedał FS-1

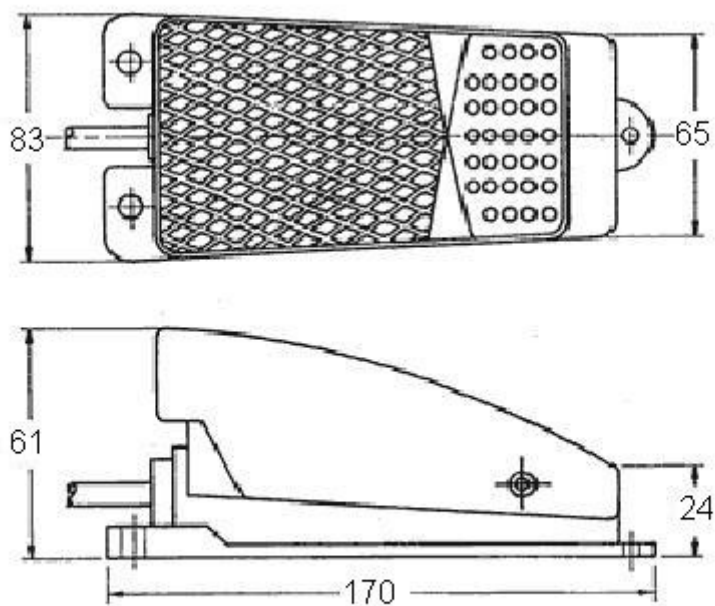


2. Przełącznik pedał FS-2

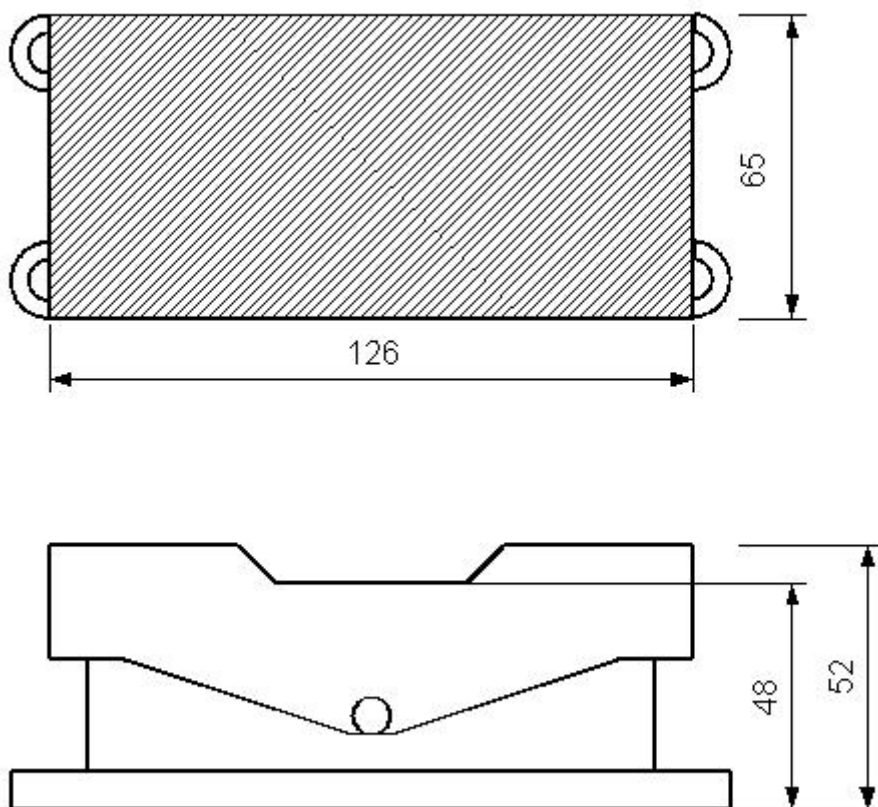
Otwory montażowe: 124x53 mm



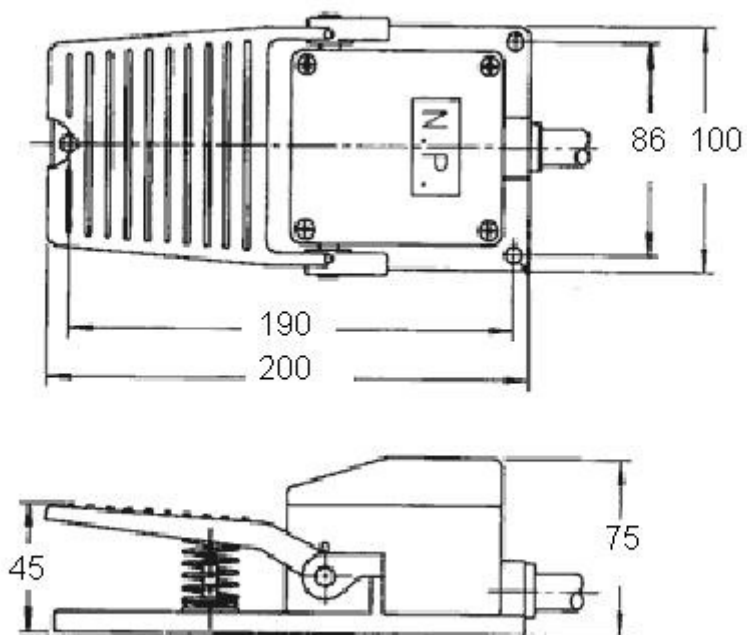
3. Przełącznik pedał FS3/ CFS-101
Otwory montażowe: 160x52 mm



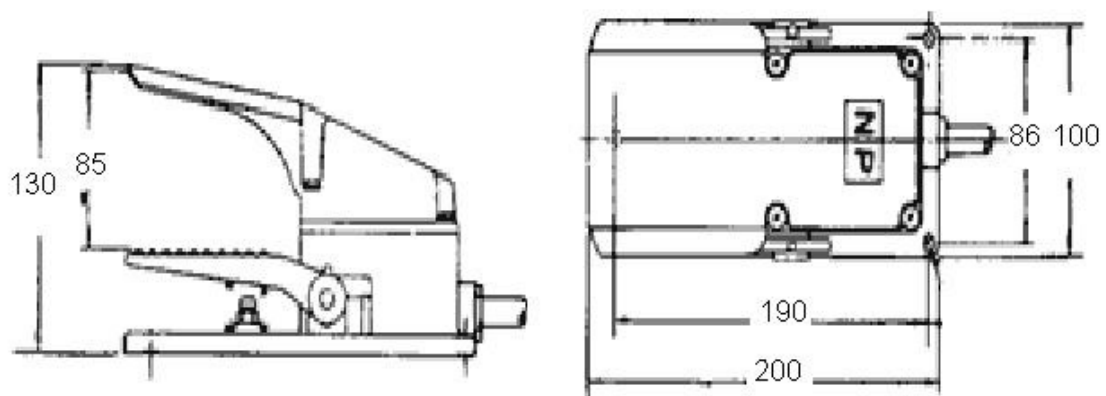
4. Przełącznik pedał FS4 dwustronny
Otwory montażowe: 133x50 mm



5. Przełącznik pedał SFM1
Otwory montażowe: 190x86 mm



6. Przełącznik pedał SFMP-1
Otwory montażowe: 190x86 mm



7. Przełącznik pedał SFMS-15 podwójny

