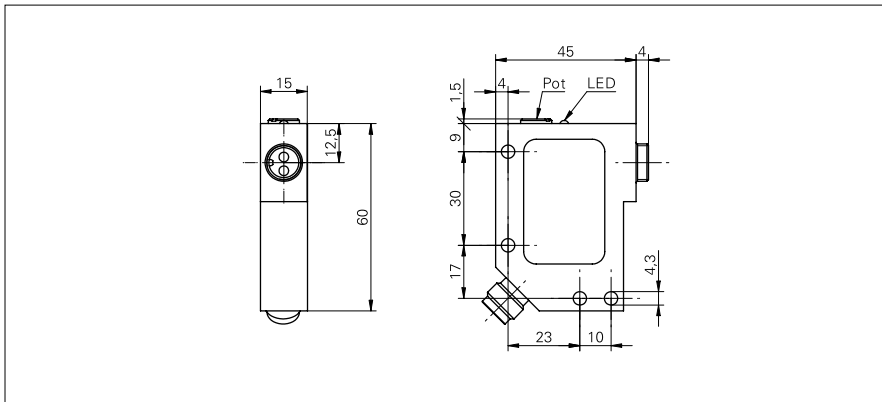


Fiber optic sensors & cables

FVDM 15P5130/S14

dimension drawing



general data

actual range Sb	1200 mm
sensing distance Tw	240 mm
light source	pulsed infrared diode
light indicator	LED yellow
alignment / soiled lens indicator	LED, flashing
adjustment	potentiometer, 20 turn
wave length	880 nm
suppression of reciprocal influence	yes

electrical data

response time / release time	< 0,1 ms
voltage supply range +Vs	10 ... 30 VDC
current consumption max. (no load)	60 mA
current consumption typ.	50 mA
voltage drop Vd	< 1,8 VDC
output function	light / dark operate
output circuit	PNP
output current	< 200 mA
short circuit protection	yes
reverse polarity protection	yes

mechanical data

width / diameter	15 mm
height / length	60 mm
depth	45 mm
type	rectangular
housing material	die-cast aluminum
connection types	connector M12 4 pin

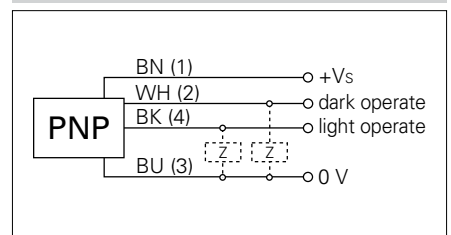
ambient conditions

operating temperature	-25 ... +65 °C
protection class	IP 65

photo



connection diagram



Glasfaser-Lichtleiter für Serie 15 Reflex-Typen

Serie 15

Glasfaserquerschnitt 2 x 0,5 mm ²		Bestell-Nr.	TW = Tastweite [mm]
Mantelmaterial: PVC ø 2,5 mm (FUE ...)	Mantelmaterial: Ms verchromt ø 4 mm (FUF ...)		
		FUE 025B2004 FUF 025B2004 (Länge 25 cm)	25
	* nicht biegsam	FUE 050B2004 FUF 050B2004 (Länge 50 cm)	25
		FUE 025B2003 (Länge 25 cm)	25
	* nicht biegsam	FUE 050B2003 FUF 050B2003 (Länge 50 cm)	25
		FUE 025B1003 FUF 025B1003 (Länge 25 cm)	25
	* nicht biegsam	FUE 050B1003 FUF 050B1003 (Länge 50 cm)	25
		FUF 025B4006 (Länge 25 cm)	25
		FUE 050B4003 FUF 050B4006 (Länge 50 cm)	25
Glasfaserquerschnitt 2 x 1 mm ²		Bestell-Nr.	TW = Tastweite [mm]
Mantelmaterial: PUR ø 4,5 mm (FUE ...)	Mantelmaterial: Ms verchromt ø 5 mm (FUF ...)		
		FUE 025B2002 FUF 025B2005 (Länge 25 cm)	60
		FUE 050B2002 FUF 050B2005 (Länge 50 cm)	60
		FUE 025B1002 FUF 025B1005 (Länge 25 cm)	60
		FUE 050B1002 FUF 050B1005 (Länge 50 cm)	60
		FUF 025B4008 (Länge 25 cm)	60
		FUE 050B4005 FUF 050B4008 (Länge 50 cm)	60
Glasfaserquerschnitt 2 x 0,5 mm ²		Bestell-Nr.	TW = Tastweite [mm]
Mantelmaterial: Chrom-Nickel-Stahl ø 2 mm FUH 010B2002	Mantelmaterial: Chrom-Nickel-Stahl ø 3 mm FUH 010B2001		
		FUH 010B2002 (Länge 10 cm)	25
		FUH 010B2001 (Länge 10 cm)	60

Glasfaser-Lichtleiter für Serie 15

Reflex-Typen

Serie 15

Reflex-Typen

Glasfaser-Lichtleiter

Glasfaserquerschnitt 2 x 2 mm ²		Bestell-Nr.	TW = Tastweite [mm]
Mantelmaterial: PUR \varnothing 4,5 mm (FUE ...)	Mantelmaterial: Ms verchromt \varnothing 5 mm (FUF ...)		
		FUE 050B2011 FUF 050B2011 (Länge 50 cm)	100
		FUF 025B1011 (Länge 25 cm)	110
		FUE 050B1011 FUF 050B1011 (Länge 50 cm)	100
		FUE 025B4004 FUF 025B4002 (Länge 25 cm)	110
		FUE 050B4004 FUF 050B4002 (Länge 50 cm)	100
Glasfaserquerschnitt 2 x 3 mm ²		Bestell-Nr.	TW = Tastweite [mm]
Mantelmaterial: PUR \varnothing 6 mm (FUE ...)	Mantelmaterial: Ms verchromt \varnothing 6 mm (FUF ...)		
		FUE 025B2008 FUF 025B2002 (Länge 25 cm)	210
		FUE 050B2008 FUF 050B2002 (Länge 50 cm)	200
		FUF 025B1002 (Länge 25 cm)	210
		FUE 050B1008 FUF 050B1002 (Länge 50 cm)	200
		FUE 050B3001 FUF 050B3001 (Länge 50 cm)	200
Glasfaserquerschnitt 2 x 4 mm ²		Bestell-Nr.	TW = Tastweite [mm]
Mantelmaterial: PUR \varnothing 6 mm (FUE ...)	Mantelmaterial: Ms verchromt \varnothing 6 mm (FUF ...)		
		FUE 025B2001 (Länge 25 cm)	240
		FUF 050B2001 (Länge 50 cm)	230
		FUE 025B1001 (Länge 25 cm)	240
		FUE 050B1001 FUF 050B1001 (Länge 50 cm)	230

Glasfaser-Lichtleiter für Serie 15 Einweg-Typen

Serie 15

Glasfaserquerschnitt 2 x 1 mm ²		Bestell-Nr.	Sb = Betriebsreichweite [mm]
Mantelmaterial: PVC ø 2,5 mm (FSE ...)	Mantelmaterial: Ms verchromt ø 4 mm (FSF ...)		
		FSE 025B2002 FSF 025B2002 (Länge 25 cm)	140
	* nicht biegsam	FSE 050B2002 FSF 050B2002 (Länge 50 cm)	320
		FSE 025B2001 (Länge 25 cm)	140
	* nicht biegsam	FSE 050B2001 FSF 050B2005 (Länge 50 cm)	320
		FSE 025B1001 FSF 025B1005 (Länge 25 cm)	140
	* nicht biegsam	FSE 050B1001 FSF 050B1005 (Länge 50 cm)	320
		FSE 025B4003 FSF 025B4003 (Länge 25 cm)	140
		FSE 050B4003 FSF 050B4003 (Länge 50 cm)	320
Glasfaserquerschnitt 2 x 2 mm ²		Bestell-Nr.	Sb = Betriebsreichweite [mm]
Mantelmaterial: PUR ø 4,5 mm (FSE ...)	Mantelmaterial: Ms verchromt ø 5 mm (FSF ...)		
		FSE 050B2006 FSF 050B2006 (Länge 50 cm)	450
		FSF 025B1007 (Länge 25 cm)	160
		FSE 050B1007 FSF 050B1007 (Länge 50 cm)	450
		FSF 025B4002 (Länge 25 cm)	160
		FSE 050B4006 FSF 050B4002 (Länge 50 cm)	450

Einweg-Typen

Glasfaser-Lichtleiter

Glasfaser-Lichtleiter für Serie 15 Einweg-Typen

Serie 15

Glasfaserquerschnitt 2 x 4 mm ²		Bestell-Nr.	Sb = Betriebsreichweite [mm]
Mantelmaterial: PVC ø 4 mm (FSE ...)	Mantelmaterial: Ms verchromt ø 5 mm (FSF ...)		
		FSF 025B2001 (Länge 25 cm)	160
		FSE 050B2003 FSF 050B2001 (Länge 50 cm)	500
		FSE 025B1003 FSF 025B1001 (Länge 25 cm)	160
		FSE 050B1003 FSF 050B1001 (Länge 50 cm)	500
		FSE 025B4004 FSF 025B4004 (Länge 25 cm)	160
		FSE 050B4004 FSF 050B4004 (Länge 50 cm)	500

Einweg-Typen

Glasfaser-Lichtleiter