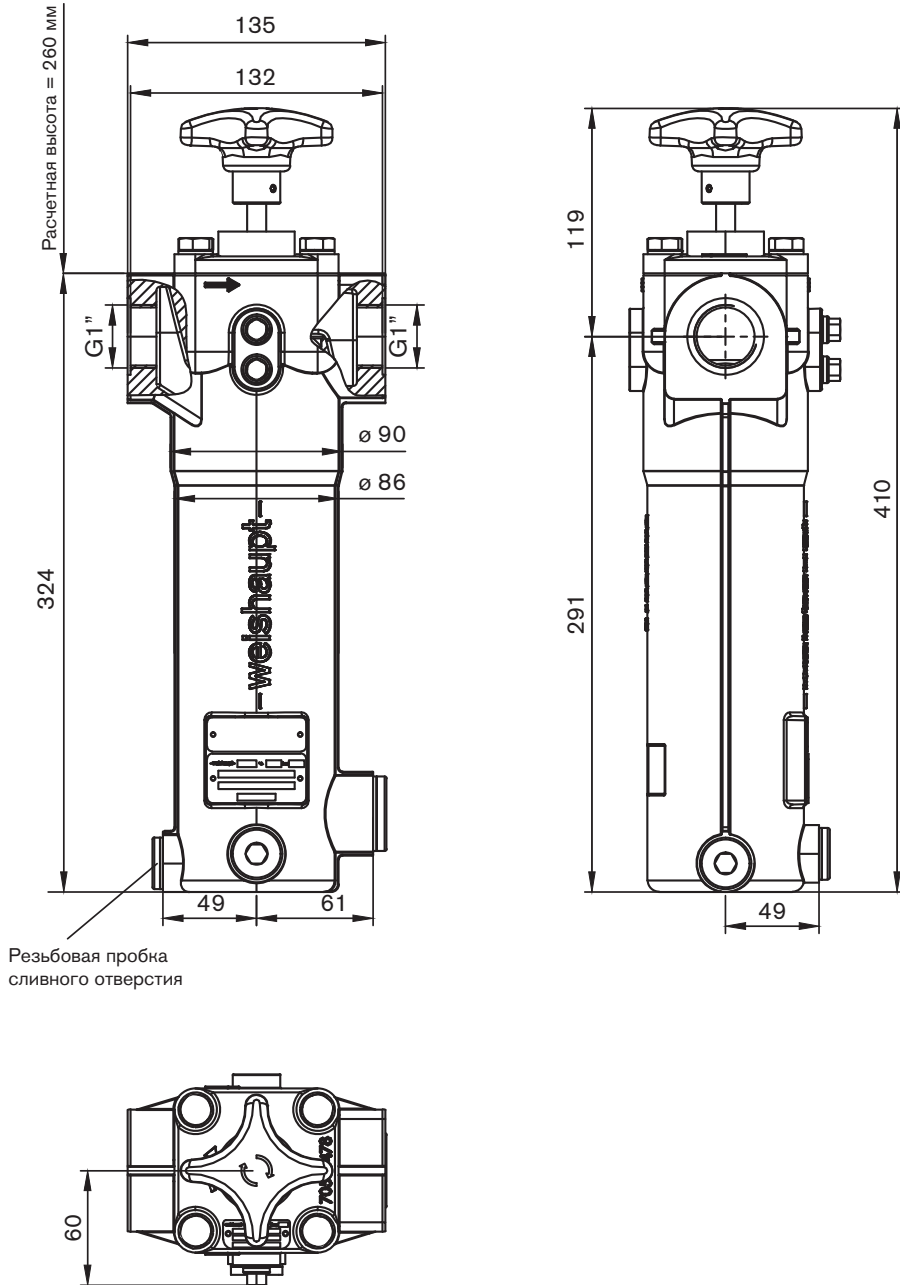


Фильтр для жидкого топлива EL



**Номер заказа:** 493526

Фильтр типа AF 7131 для жидкого топлива EL

**Описание:**

Размер сита 100 мкм  
Целевой фильтр с радиальной очисткой скребком и функцией магнитного сепарирования.  
Предназначен для жидкостей группы 2 согласно директиве Европейского Сообщества 97/23/ EG статья 9 «Оборудование под давлением»

**Материалы:**

Корпус и крышка: EN-GJS-400-15 EN 1563  
Втулки подшипника: основа PTFE  
Уплотнения: FPM (витон) алюминий  
Катушка 1: 4571/алюминий

Максимальное рабочее давление: 30 бар  
Макс. дифференциальное давление: 10 бар  
Макс. испытательное давление: 45 бар  
Макс. рабочая температура: 160°C  
Макс. объемный расход: 6 м<sup>3</sup>/ч\*  
Вязкость: 1,2 -76 мм<sup>2</sup>/сек

Емкость: 1 л  
Масса: 7 кг

\* Примечание:

Испытательная среда Fuchs Renolin ZAF 68 MC 10 сст (92°C)  
Дифференциальное давление < 0,1 бара при 5 м<sup>3</sup>/ч, фильтр чистый  
Тонкость фильтрации 100 мкм

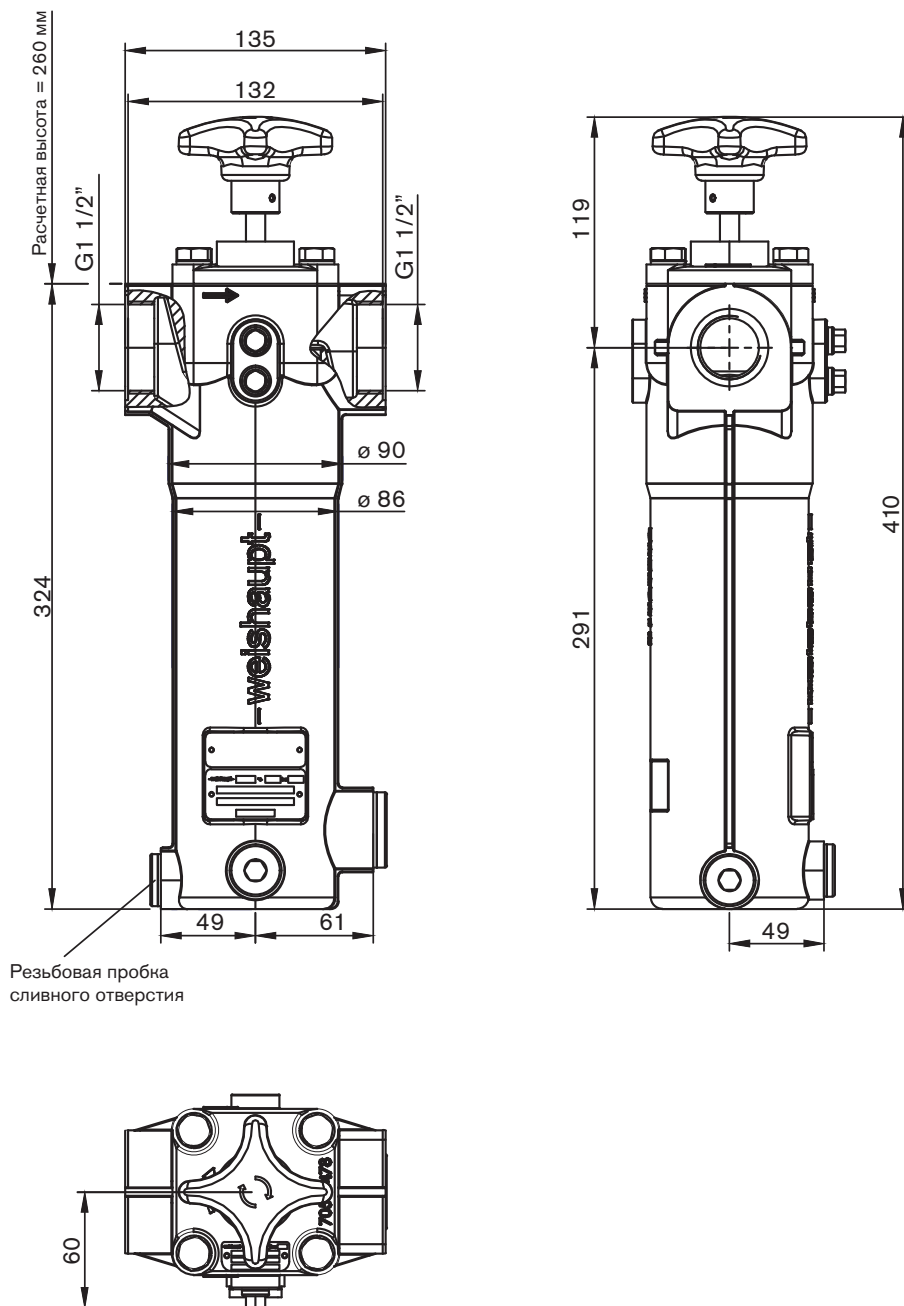
**Обслуживание:**

При вращении шпинделя грязь удаляется с фильтра радиальным скребком. Грязь собирается на днище резервуара. Удаление грязи в определенные интервалы времени осуществляется через резьбовую пробку сливного отверстия.

**Запчасти:**

Вкладыш фильтра с уплотнительными кольцами FKM  
Тип AF7131 100 мкм: номер заказа 493528  
Расход для фильтра AF 0130 и AF 7131 Тип AF 7131: номер заказа 445537

## Фильтр для жидкого топлива EL



**Номер заказа:** 493527

Фильтр типа AF 7131 для жидкого топлива EL

**Описание:**

Размер сита 100 мкм  
Щелевой фильтр с радиальной очисткой скребком и функцией магнитного сепарирования.  
Предназначен для жидкостей группы 2 согласно директиве Европейского Сообщества 97/23/EG статья 9 «Оборудование под давлением»

**Материалы:**

Корпус и крышка: EN-GJS-400-15 EN 1563  
Втулки подшипника: основа PTFE  
Уплотнения: FPM (витон) алюминий  
Катушка 1: 4571/алюминий

Макс. рабочее давление: 30 бар  
Макс. дифференциальное давление: 10 бар  
Макс. испытательное давление: 45 бар  
Макс. рабочая температура: 160°C  
Макс. объемный расход: 6 м<sup>3</sup>/ч\*  
Вязкость: 1,2 – 76 мм<sup>2</sup>/сек

Емкость: 1 л  
Масса: 7 кг

\* Примечание:

Испытательная среда Fuchs Renolin ZAF 68 MC 10 сст (92°C)  
Дифференциальное давление < 0,1 бара при 5 м<sup>3</sup>/ч, фильтр чистый  
Тонкость фильтрации 100 мкм

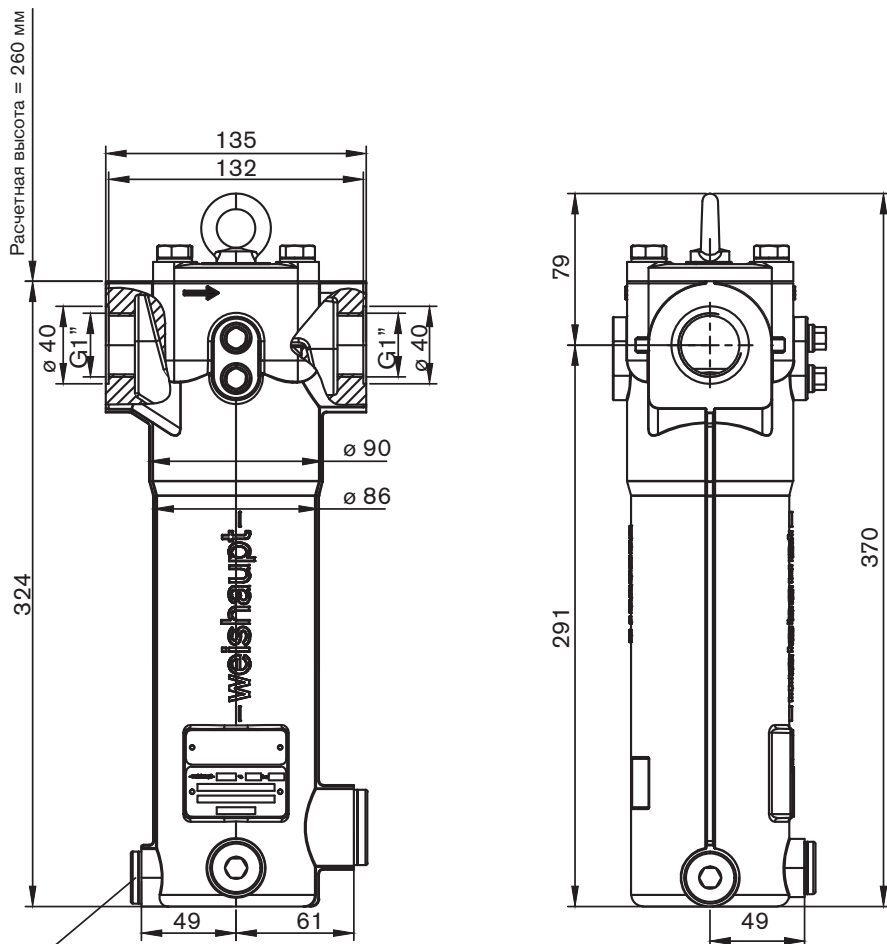
**Обслуживание:**

При вращении шпинделя грязь удаляется с фильтра радиальным скребком. Грязь собирается на днище резервуара. Удаление грязи в определенные интервалы времени осуществляется через резьбовую пробку сливного отверстия.

**Запчасти:**

Вкладыш фильтра с уплотнительными кольцами FKM  
Тип AF7131 100мкм: номер заказа 493528  
Расход для фильтра AF 0130 и AF 7131  
Тип AF 7131: номер заказа 445537

## Фильтр для жидкого топлива EL



Резьбовая пробка сливного отверстия

**Номер заказа:** 493535

Фильтр типа AF 0130 для жидкого топлива EL

**Описание:**

Размер сита 100 мкм  
Предназначен для жидкостей группы 2 согласно директиве Европейского Сообщества 97/23/ EG статья 9 «Оборудование под давлением»

**Материалы:**

Корпус и крышка: EN-GJS-400-15 EN 1563  
Уплотнители: FKM / алюминий  
Фильтрующий элемент 1: 4301

Макс. рабочее давление: 30 бар  
Макс. дифференциальное давление: 10 бар  
Макс. испытательное давление: 45 бар  
Макс. рабочая температура: 40°C  
Макс. объемный расход: 1,5 м<sup>3</sup>/ч\*  
Вязкость: 1,2 – 10 мм<sup>2</sup>/сек  
Площадь сита : 1050 см<sup>2</sup>

Емкость: 1 л  
Масса: 7 кг

\* Примечание:

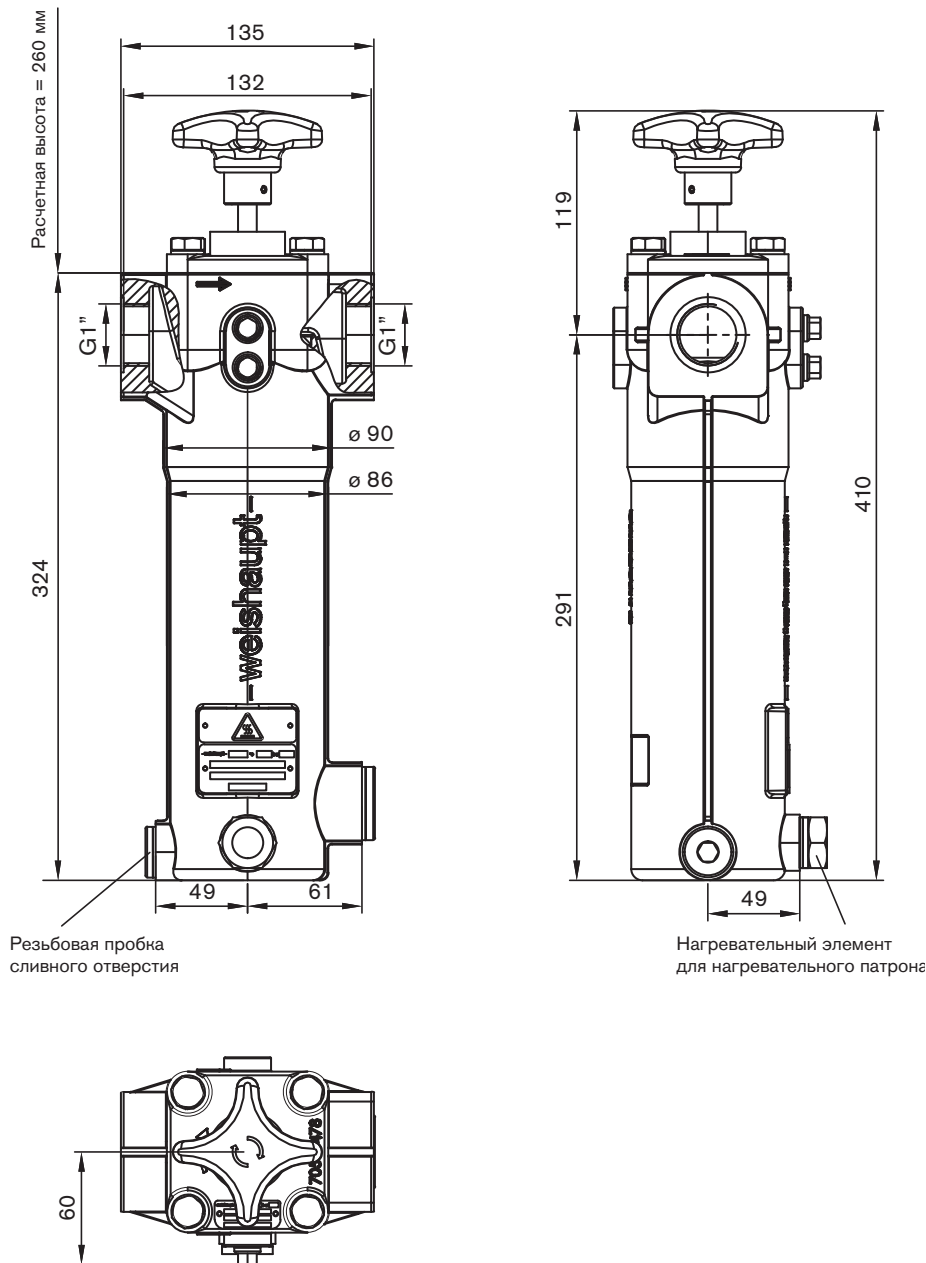
Испытательная среда Fuchs Renolin ZAF 68 MC 10 сст (92°C)  
Дифференциальное давление < 0,1 бар при 5 м<sup>3</sup>/ч, фильтр чистый  
Тонкость фильтрации 100 мкм

**Запчасти:**

Вкладыш фильтра с уплотнительными кольцами FKM  
Тип AF 0130 100 мкм: номер заказа 493536

Расход для фильтра AF 0130 и AF 7131  
Тип AF 0130 : номер заказа 493537

## Фильтр для жидкого топлива М и S с нагревательным патроном



**Номер заказа:** 10900006332

Тип фильтра AF 7131 жидкое топливо M и S с нагревательным патроном 230 В 55 Вт

**Номер заказа:** 10900006342

Тип фильтра AF 7131 жидкое топливо M и S с нагревательным патроном 110 В 50 Вт

**Описание:**

Окраска: цвет черный матовый RAL 9005  
 Размер сита 200 мкм  
 Щелевой фильтр с радиальной очисткой скребком и функцией магнитного сепарирования.  
 Предназначен для жидкостей группы 2 согласно директиве Европейского Сообщества 97/23/ EG статья 9 «Оборудование под давлением»

**Материалы:**

Корпус и крышка: EN-GJS-400-15 EN 1563  
 Втулки подшипника: основа PTFE  
 Уплотнения: FPM (витон) алюминий  
 Катушка 1: 4571/ алюминий

Макс. рабочее давление: 30 бар  
 Макс. дифференциальное давление: 10 бар  
 Макс. испытательное давление: 45 бар  
 Макс. рабочая температура: 160°C  
 Макс. объемный расход: 6 м³/ч\*  
 Вязкость: 1.2-380 мм²/сек

Емкость: 1л  
 Масса: 7 кг

\* Примечание:

Испытательная среда Fuchs Renolin ZAF 68 MC 10 сст (92°C)  
 Дифференциальное давление < 0,1 бара при 5 м³/ч, фильтр чистый  
 Тонкость фильтрования 200 мкм

**Обслуживание:**

При вращении шпинделя грязь удаляется с фильтра радиальным скребком. Грязь собирается на днище резервуара. Удаление грязи в определенные интервалы времени осуществляется через резьбовую пробку сливного отверстия.

**Запчасти:**

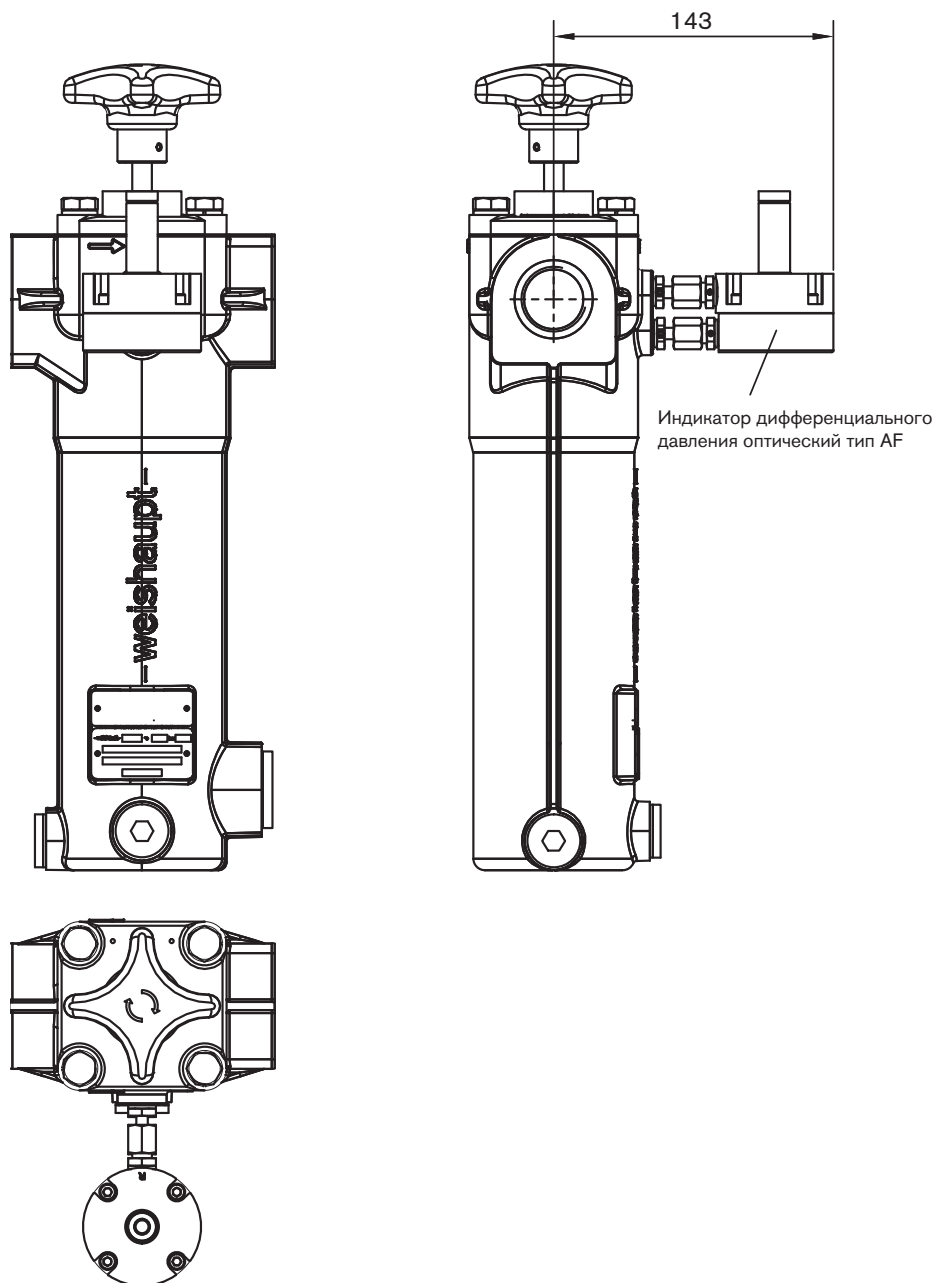
Нагревательный патрон 110 В 50 Вт: 10900006172

Нагревательный патрон 230 В 55 Вт: 10900006182

Вкладыш фильтра с уплотнительными кольцами FKM  
 Тип AF 7131 200 мкм: номер заказа 493531

Расход фильтра AF 0130 и AF 7131  
 Тип AF 7131: номер заказа 445537

Фильтр для жидкого топлива EL / M и S



**Номер заказа:** 493532

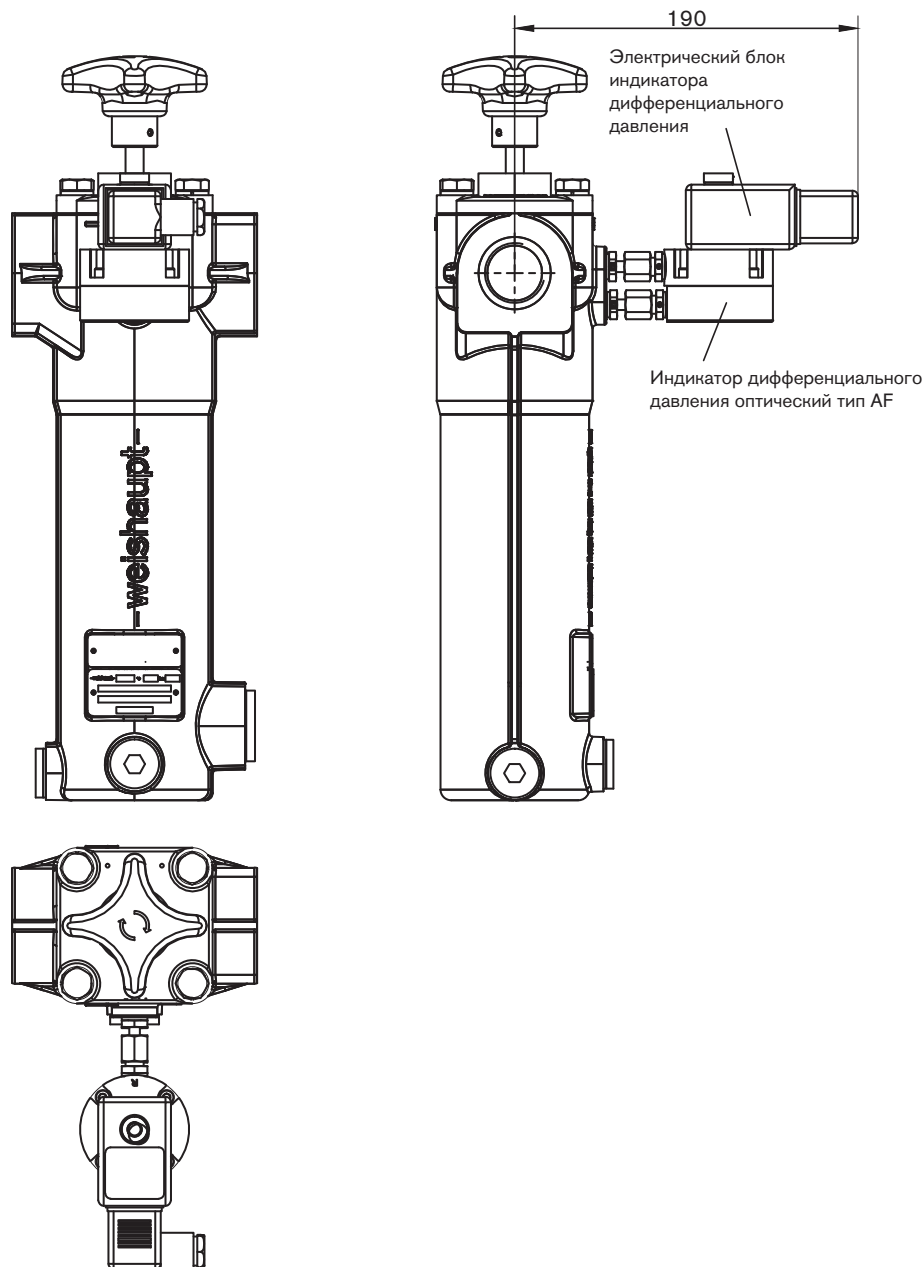
Комплект дооснащения оптическим индикатором дифференциального давления типа AF для щелевого фильтра

**Описание:**

Индикатор контролирует дифференциальное давление до и после фильтра. С увеличением загрязнения фильтра повышается дифференциальное давление. Если достигается давление выключения, индикаторная кнопка выскакивает из индикатора.

Комплект дооснащения к щелевому фильтру нужно заказывать дополнительно.

Фильтр для жидкого топлива EL / M и S



**Номер заказа: 493532**

Комплект дооснащения оптическим индикатором дифференциального давления типа AF для щелевого фильтра

**Номер заказа: 493533**

Комплект дооснащения электрическим блоком индикатора дифференциального давления

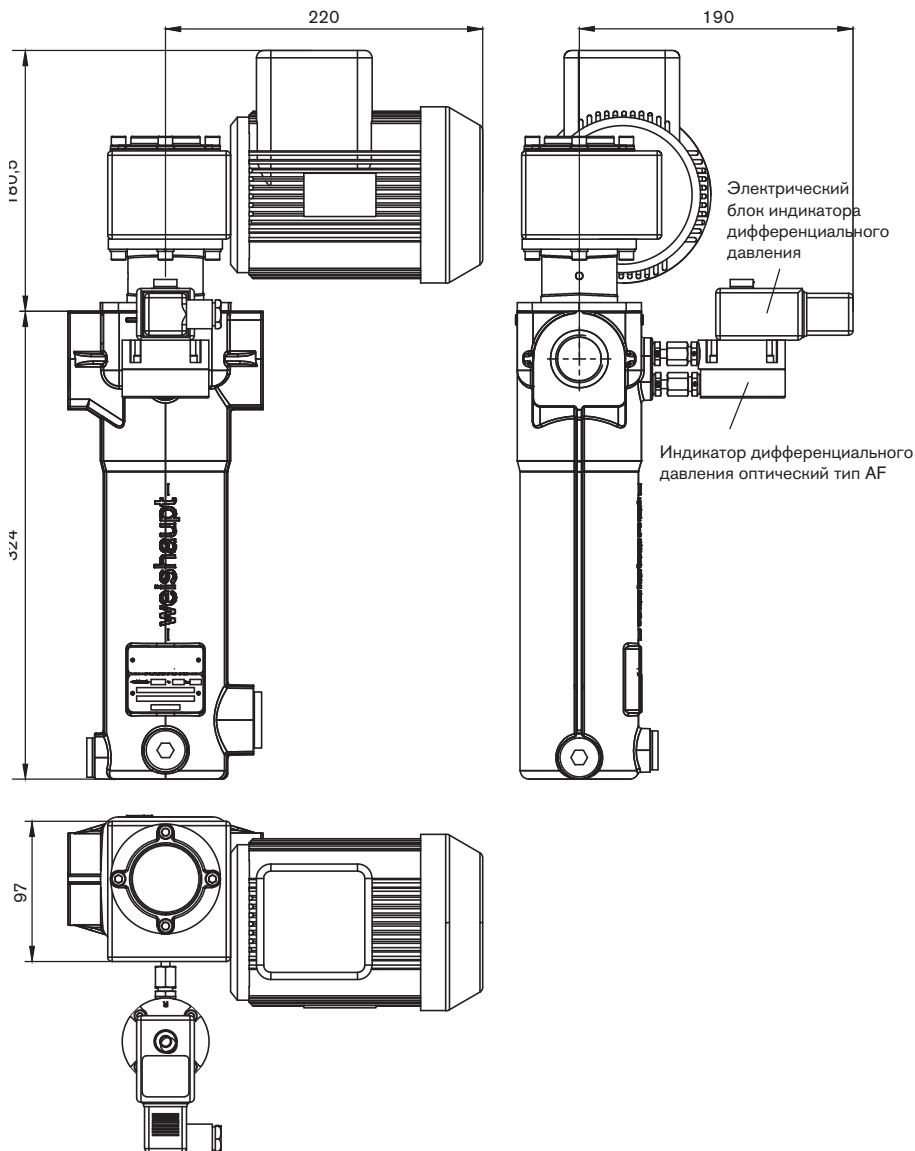
**Описание:**

Индикатор контролирует дифференциальное давление до и после фильтра. С увеличением загрязнения фильтра повышается дифференциальное давление. При превышении фиксированного значения переключения активируется электрический контакт. Этим сигналом заказчик может:

- получать сообщение
- с помощью комплекта дооснащения (сервопривод, № заказа 493534) включать автоматическую чистку фильтра.

Комплекты дооснащения к щелевому фильтру нужно заказывать дополнительно.

Фильтр для жидкого топлива EL / M и S



**Номер заказа:** 493534

Комплект дооснащения сервопривода для щелевого фильтра типа AF 7131

**Описание:**

С помощью комплекта дооснащения сервопривода можно включать автоматическую очистку фильтра. Эту очистку можно запустить с помощью реле времени или сигналом электрического блока индикатора дифференциального давления (№ заказа 493533) с оптическим индикатором дифференциального давления типа AF (№заказа 493532).

Комплекты дооснащения к щелевому фильтру нужно заказывать дополнительно.