

Серия HD-xx25.DD3 ТТР для коммутации цепей постоянного тока

Однофазные твердотельные реле KIPPRIBOR этой серии предназначены для коммутации цепей питания резистивной или индуктивной нагрузки постоянного тока, а также для усиления сигнала при подключении нескольких ТТР к одному регулирующему прибору с небольшой нагрузочной способностью его выхода

рекомендуемые
области применения

- **Нагрузка резистивного типа:** широко применяются для коммутации цепей на подвижном автотранспорте и оборудовании с аккумуляторным питанием: в электрокарах, аттракционных машинах, ж/д транспорте, автобусах, троллейбусах, трамваях, автофургонах, рефрижераторах и пр.
- **Нагрузка индуктивного типа:** катушки клапанов, электромагниты и пр. соленоиды
- **Возможность использования в качестве усилителя сигнала** при подключении нескольких ТТР к одному регулирующему прибору с небольшой нагрузочной способностью его выхода



Особенности коммутации нагрузки для ТТР серии HD-xx25.DD3



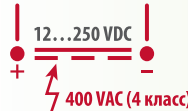
Диапазон управляющего сигнала
5...32 VDC



Максимально допустимый
ток нагрузки 40 А



Коммутация резистивной или
индуктивной нагрузки



Коммутируемое напряжение
12...250 VDC

Максимальное пиковое напряжение
400 VAC

Конструктивные особенности



медное основание обеспечивает максимально эффективный отвод тепла от выходного силового элемента

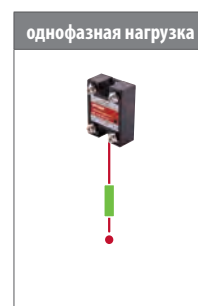


транзисторный выходной силовой элемент обеспечивает высокую надежность коммутации в заданном диапазоне токов нагрузки при сохранении лучшего соотношения цена/качество

Корпусные особенности



Коммутация однофазной нагрузки



Технические характеристики

Вид коммутируемого тока	постоянный ток	
Тип коммутируемой сети	однофазная	
Тип коммутируемой нагрузки	<ul style="list-style-type: none"> ● резистивная (до 30 А) ● индуктивная (до 4 А) 	
Коммутируемое напряжение	12...250 VDC	
Управляющий сигнал	напряжение 5...32 VDC	
Пороги вкл/выкл управляющего сигнала	порог включения	5 VDC
	порог отключения	1 VDC
Тип выходных силовых элементов	транзисторы	
Максимальное пиковое напряжение	4 класс (400 VAC)	
Потребляемый ток в цепи управления	5...35 mA	
Падение напряжения на реле в коммутируемой цепи	≤1,2 VAC	
Ток утечки в коммутируемой цепи	≤10 mA	
Время переключения реле	≤5 мс (при частоте 50 Гц)	
Сопротивление изоляции	500 МОм (при 500 VDC)	
Электрическая прочность изоляции	Соответствует стандартам UL1577 (2500 V в течение одной минуты)	

Корпус и рекомендации по монтажу

Габаритные размеры и масса	57,2×43,5×29 мм; ≤150 г
Материал основания	медь, гальванизированная никелем
Индикация	светодиод для контроля наличия входного сигнала
Тип монтажа	крепление винтами на плоскость
Рекомендации по схеме включения	при управлении индуктивной нагрузкой необходимо установить шунтирующий диод параллельно нагрузке (см. схему включения)

Модификации.

Рекомендуемые токи нагрузки

Модификация ТТР	Рекомендуемый ток нагрузки		Максимально допустимый ток нагрузки
	резистивная нагрузка	индуктивная нагрузка	
HD-1025.DD3	8 А	1 А	10 А
HD-2525.DD3	19 А	2,5 А	25 А
HD-4025.DD3	30 А	4 А	40 А

Габаритные размеры

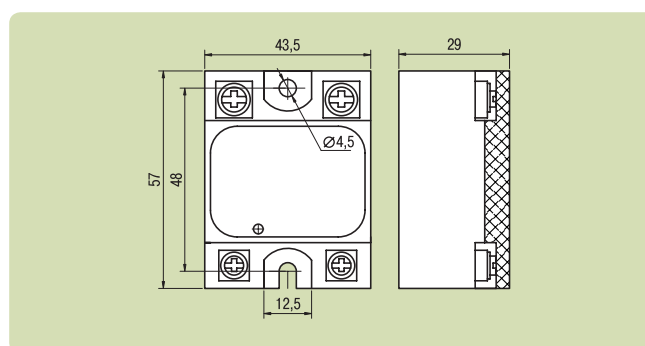
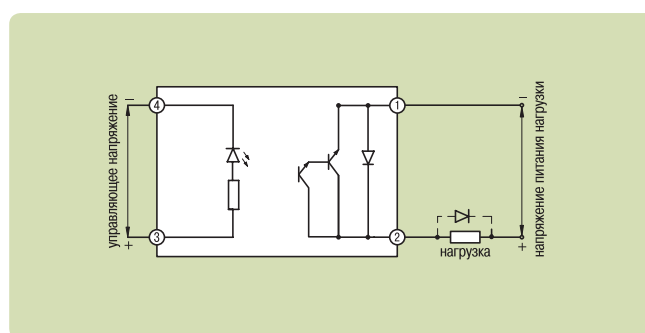


Схема включения в цепь коммутации



Рекомендуемые радиаторы охлаждения

При коммутации токов свыше 5 А необходимо применение радиаторов охлаждения. Правила выбора и характеристики радиаторов, а также рекомендации по применению вентиляторов см. стр. 26.

Модификация ТТР	Максимально допустимый ток нагрузки на каждое ТТР по каждой фазе	Количество ТТР, монтируемых на радиатор	Рекомендуемая модель радиатора
HD-1025.DD3	10 А	1	PTP052 PTP060
HD-2525.DD3	20 А		
HD-4025.DD3	40 А	1	PTP052 PTP061 PTP061.1

* - для радиатора PTP052 только при использовании дополнительных вентиляторов охлаждения