

Манометр с трубкой Бурдона, нержавеющая сталь, для точных измерений. Класс 0,6 Модели 332.50, 333.50

WIKA Типовой лист PM 03.06



Применение

- С гидрозаполнением – для условий с высокими динамическими пульсациями давления или вибрацией ¹⁾
- Для газообразных и жидких неагрессивных, а также агрессивных сред, не сильно вязких, некристаллизующихся. Для агрессивных окружающих сред
- Высокоточные измерения в лабораториях
- Высокая точность измерений
- Для поверки, настройки и калибровки промышленных манометров

Специальные особенности

- Полностью из нержавеющей стали
- Ножевидная стрелка для точных измерений
- Механизм с защитой от износа
- Диапазоны измерений до 0 ... 1600 бар

Описание

Конструкция
EN 837-1

Номинальный размер, мм
160

Класс точности
0,6

Диапазоны измерений
0 ... 0,6 до 0 ... 1600 бар
а также соответствующие вакуумметрические и мановакуумметрические диапазоны

Среда калибровки
≤ 25 бар: газ
> 25 бар: жидкость



Тестовый манометр из нержавеющей стали,
Модель 332.50

Предельное давление

Постоянное: ВПИ
Переменное: 0,9 x ВПИ
Кратковременное: 1,3 x ВПИ

Допустимая температура

Окружающая: -40 ... +60 °C без гидрозаполнения
-20 ... +60 °C гидрозаполнение –
глицерин ¹⁾
Измеряемая: +200 °C максимум без гидрозаполнения
+100 °C максимум с
гидрозаполнением ¹⁾

Температурный эффект

При отклонении температуры окружающей среды от нормальной (+20 °C): макс. ±0,4 %/10 K от диапазона

Пылевлагозащита

IP 65 по EN 60529 / МЭК 529

¹⁾ Модель 333.50.

Стандартное исполнение

Присоединение к процессу

Нержавеющая сталь 316L,
снизу (LM) или эксцентрично снизу (LBM)
G ½ B (внешняя), 22 мм под ключ

Чувствительный элемент

Нержавеющая сталь 316L,
< 100 бар: С-тип
≥ 100 бар: Спирального типа
≥ 1000 бар: Ni-Fe-alloy, спирального типа

Механизм

Нержавеющая сталь

Циферблат

Алюминий, белый, черные надписи

Стрелка

Ножевидная стрелка, алюминий, черный

Корпус

Нержавеющая сталь, с выдуваемой частью задней
стенки, диапазоны измерений ≤ 0 ... 10 бар
с компенсационным клапаном

Стекло

Ламинированное, безопасное

Кольцо

Байонетное, нержавеющая сталь

Гидрозаполнение (для модели 333.50)

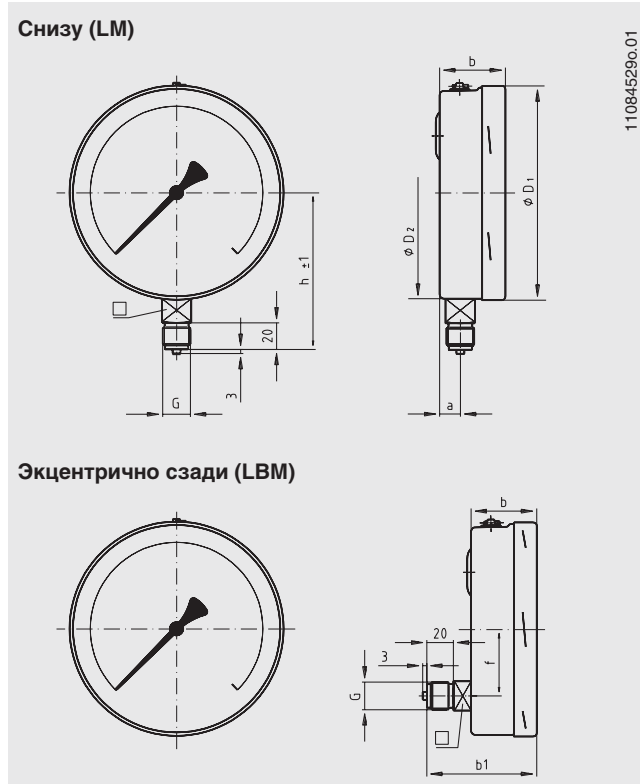
Глицерин

Варианты

- Другие присоединения к процессу
- Фланцы для монтажа на панель, нерж. сталь
- Трехгранное фиксирующее кольцо, нерж. сталь, полировка, с клемповым зажимом
- Класс 0.25 по EN 837 or GRADE 3A по ASME B40.1 для диапазонов до ≤ 700 бар (10,000 PSI)
- Зеркальная шкала
- Подстройка нуля
- Среда калибровки – газ от 25 бар

Размеры, мм

Стандартное исполнение



НР	Размеры, мм								Вес, кг	
	a	b	b1	D ₁	D ₂	f	G	h ± 1		
160	15.5 ¹⁾	49.5 ¹⁾	83 ¹⁾	161	159	50	G ½ B	118	22	1.10

Присоединение к процессу по EN 837-1 / 7.3

¹⁾ Плюс 16 мм с диапазонами ≤ 4 бар и ≥ 100 бар.

Информация, необходимая для заказа

Модель / Номинальный размер / Диапазон / Присоединение к процессу / Положение присоединения / Варианты

Форма заказа к типовому листу PM 03.06