

Манометр с коробчатой пружиной

Модель 611.10, Стандартное исполнение

Модель 631.10, Исполнение из нержавеющей стали

WIKA Типовой лист PM 06.01



Применение

- Манометры для измерений в защищенных условиях
- Для сухих, газообразных сред, не агрессивных к медным сплавам сред
- Медицинское, вакуумметрическое, лабораторное оборудование и т.д.
- Модель 631.10 также для агрессивных сред

Специальные особенности

- Подстройка нуля
- Специальные положения присоединения по запросу
- Низкие диапазоны от 0 ... 25 мбар



Capsule Модель манометра 611.10

Описание

Конструкция
EN 837-3

Номинальный размер в мм
50, 63

Класс точности
1,6

Диапазоны

НР 50: 0 ... 60 мбар до0 ... 600 мбар
НР 63: 0 ... 25 мбар до0 ... 600 мбар
а также соответствующие вакуумметрические и мановакуумметрические диапазоны

Предельно допускаемое давление

Постоянное: ВПИ
Переменное: 0,9 x ВПИ

Допустимая температура

Окружающая: -20 ... +60 °C
Измеряемая: +100 °C максимум

Температурный эффект

При отклонение температуры окружающей среды от нормальной (+20 °C): макс. ±0,6 %/10 K от диапазона

Пылевлагозащита

IP 32 по EN 60 529 / МЭК 529

Стандартное исполнение

Присоединение к процессу

Модель 611.10: Медный сплав

Модель 631.10: Нержавеющая сталь

снизу (LM) или сзади (BM)

(HP 50: только сзади (BM))

G 1/4 B (внешняя), 14 мм ключ

Чувствительный элемент

Модель 611.10: Медный сплав

Модель 631.10: Нержавеющая сталь

Уплотнение

NBR

Механизм

Медный сплав

Подстройка нуля

Спереди

Циферблат

Алюминий, белый, черные надписи

Стрелка

Алюминий, черная

Корпус

Сталь, черный

Стекло

Прозрачный пластик, зажатый в корпус

Варианты (HP 63)

- Другие присоединения к процессу
- Корпус - нержавеющая сталь
- Повышенная перегрузка и защищенный вакуум при диапазонах > 25 мбар: 10 x ВПИ
- диапазоны 25 мбар: 3 x ВПИ

- Переставное кольцо

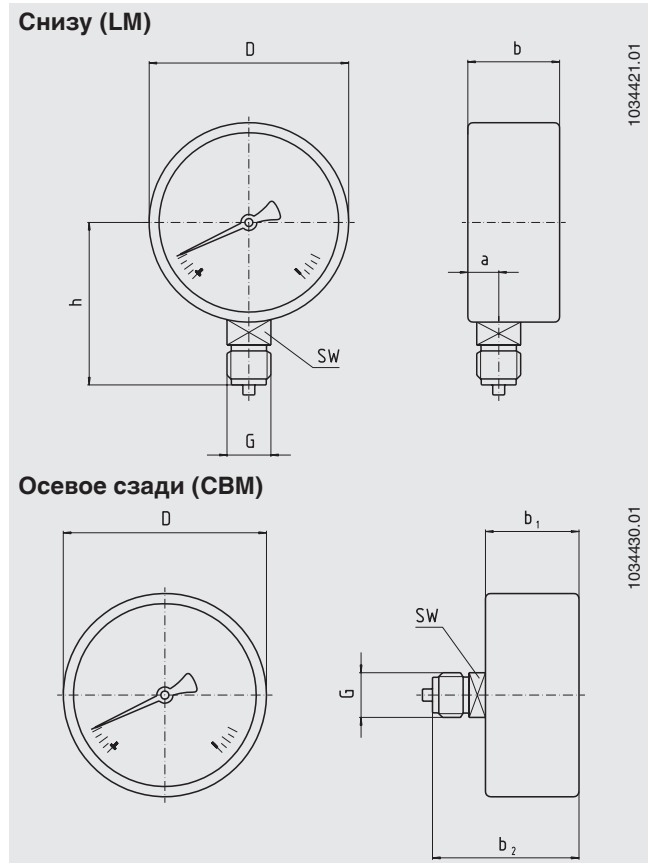
- Крепёжная фланец спереди или сзади *)

- Трёхкантовое фронтальное кольцо со скобой *)

*) также при HP 50

Размеры в мм

Стандартное исполнение



HP	Размеры в мм					D	G	h ± 1	Ключ	Вес в кг
	a	b	b ₁	b ₂						
50	-	-	28	47	50	G 1/4 B	-	14	0.09	
63	9.5	40	36.5	54.5	63	G 1/4 B	51	14	0.20	

Присоединение по EN 837-3 / 7.3

Информация, необходимая для заказа

Модель / Номинальный размер / Диапазон / Присоединение к процессу / Положение присоединения / Варианты

© 2005 WIKA Alexander Wiegand SE & Co. KG, все права защищены.

Спецификации и размеры, приведенные в данном документе, отражают техническое состояние изделия на момент выхода документа из печати.

Возможные технические усовершенствования конструкции и замена комплектующих производятся без предварительного уведомления.

Страница 2 из 2

WIKA Типовой лист PM 06.01 · 05/2009



АО "ВИКА МЕРА"

127015 г. Москва, ул. Вятская,

д.27, стр.17

Тел.: +7(495) 648-01-80

Факс: +7(495) 648-01-81

info@wika.ru www.wika.ru