

Техническое описание

## Преобразователи давления MBS 5100 и MBS 5150 для морских применений



Одобрены для применения в судостроении высокоточные преобразователи давления блочной конструкции предназначены для использования практически во всех морских применениях. Преобразователи давления MBS 5150 со встроенным демпфером пульсаций давления разработаны для оборудования, предназначенного для тяжелого режима работы (кавитация, гидравлические удары, резкие скачки давления) в условиях морской среды, и обеспечивают надежное измерение давления даже в самых неблагоприятных условиях эксплуатации. Преобразователи легко устанавливаются либо непосредственно на клапанный блок для монтажа и испытаний под давлением MBV 5000, либо с помощью резьбового соединителя. Широкая номенклатура преобразователей с выходным сигналом 4 – 20 мА обеспечивает измерение абсолютного и избыточного (относительного) давления в диапазонах от 0 – 1 до 0 – 600 бар с подстройкой нуля и регулированием диапазона измерения. Исключительная виброустойчивость, прочная конструкция, высокая степень электромагнитной совместимости по излучению и защите от электромагнитных излучений обеспечивают соответствие преобразователей давления самым строгим требованиям, предъявляемым к промышленному оборудованию.

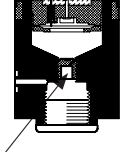
### Характерные особенности

- Для использования в самых неблагоприятных условиях морской среды
- Преобразователи давления MBS 5150 со встроенным демпфером пульсаций давления подходят для оборудования, предназначенного для тяжелого режима работы (кавитация, гидравлические удары, резкие скачки давления) в условиях морской среды, и обеспечивают надежное измерение давления даже в самых неблагоприятных условиях эксплуатации
- Технологические соединения выполнены из кислотостойкой нержавеющей стали (AISI 316L)
- Диапазоны измерения относительного (избыточного) или абсолютного давления составляют от 0 – 600 бар
- Выходной сигнал: 4 – 20 мА
- Широкий ассортимент технологических соединений
- Температурная компенсация и лазерная калибровка
- Погрешность измерения составляет 0,5% верхнего предела измерений
- Подстройка нуля и диапазона измерения

### Сертификаты соответствия

Судовой регистр Ллойда  
(Lloyds Register of shipping, LRS)  
Германский Ллойд (Germanischer Lloyd, GL)  
Бюро Веритас (Bureau Veritas, BV)  
Норвежский Веритас (Det Norske Veritas, DNV)  
Морской регистр Италии  
(Registro Italiano Navale, RINA)

Японское классификационное общество  
(Nippon Kaiji Kyokai, NKK)  
Американское бюро судоходства  
(American Bureau of Shipping, ABS)  
Южнокорейское классификационное общество  
(Korean Register of Shipping, KR)  
Китайское классификационное общество  
(China Classification Society, CCS)  
Российский морской регистр судоходства, РМРС

**Условия эксплуатации и рабочей среды для преобразователей давления MBS 5150**


Демпфер пульсаций давления

**Условия эксплуатации**

Изменение скорости потока рабочей среды в гидравлических системах (при быстром закрытии клапанов или включении и остановке насосов) может вызывать кавитацию, гидравлические удары и резкие скачки давления.

Эта проблема может возникать даже при относительно небольших рабочих давлениях, причем как со стороны входа, так и со стороны выхода.

**Условия рабочей среды**

Наличие в рабочей среде загрязняющих частиц может привести к засорению сопла. Установка преобразователя в строго вертикальном положении позволяет свести к минимуму опасность засорения сопла. Вязкость рабочей среды оказывает очень незначительное влияние на время отклика. Даже при вязкости до 100 сСт время реакции будет составлять не более 4 мс.

**Технические характеристики**
**Рабочие характеристики (EN 60770)**

Погрешность измерения (с учетом нелинейности, гистерезиса и погрешности повторяемости)	≤ ± 0,5 % верхнего предела измерений	
Нелинейность по BFSL (макс. расхождение)	≤ ± 0,2 % верхнего предела измерений	
Гистерезис и повторяемость	≤ ± 0,1% верхнего предела измерений	
Влияние температуры на положение нуля шкалы	≤ ± 0,1 % верхнего предела измерений / 10 К (тип.)	
	≤ ± 0,2 % верхнего предела измерений / 10 К (макс.)	
Влияние температуры на диапазон измерения	≤ ± 0,1 % верхнего предела измерений / 10 К (тип.)	
	≤ ± 0,2 % верхнего предела измерений / 10 К (макс.)	
Время отклика	При вязкости рабочей жидкости < 100 сСт	< 4 мс
	Для воздуха и газов (MBS 5150)	< 35 мс
Давление перегрузки (статическое)	6-кратный верхний предел измерений (макс. 1500 бар)	
Давление разрыва чувствительного элемента	6-кратный верхний предел измерений (макс. 2000 бар)	
Ресурс при давлениях 10 – 90% верхнего предела измерений	>10 × 10 <sup>6</sup> циклов	
Подстройка нуля	Диапазон измерения от 0 – 1 до 0 – 10 бар	-5 – 20 % верхнего предела измерений
	Диапазон измерения от 0 – 16 до 0 – 40 бар	-5 – 10 % верхнего предела измерений
	Диапазон измерения от 0 – 60 до 0 – 600 бар	-5 – 2,5 % верхнего предела измерений
Подстройка диапазона измерения	Диапазон измерения от 0 – 1 до 0 – 600 бар	-5 – 5,0 % верхнего предела измерений

**Электрические характеристики**

Номинальный выходной сигнал (с защитой от короткого замыкания)	4 – 20 мА
Напряжение питания (U <sub>пит.</sub> ), с защитой от неправильной полярности	10 – 32 В пост. тока
Влияние напряжения питания на погрешность измерения	<± 0,01% верхнего предела измерений / 10 В
Макс. допустимый ток (линейный выходной сигнал до 1,5 номинального рабочего диапазона)	28 мА (тип.)
Сопротивление нагрузки (R <sub>н</sub> ) (относительно нуля питания)	R <sub>н</sub> ≤ (U <sub>пит.</sub> - 10 В) / 0,02 А (Ом)

**Технические характеристики**
*Рабочие условия*

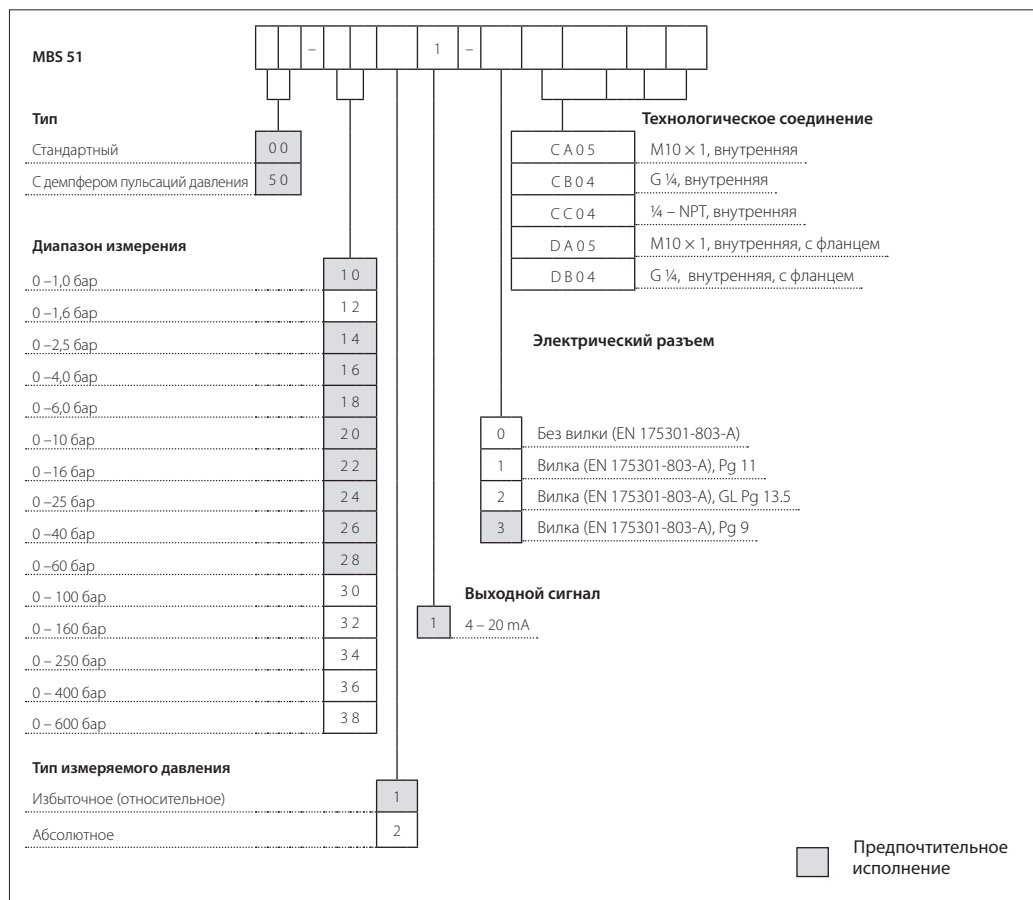
Диапазон рабочих температур	Стандартное применение	от -40 – 85 °С	
Диапазон температур рабочей среды		115 - (0,35 x значение температуры окружающей среды)	
Диапазон температур окружающей среды (в зависимости от типа электрического соединителя)		от -40 – 85 °С	
Диапазон компенсированных температур		от 0 – 80 °С	
Диапазон допустимых температур при транспортировке / хранении		от -50 – 85 °С	
ЭМС (по излучению)		EN 61000-6-3	
ЭМС (по защите от электромагнитных излучений)		EN 61000-6-2 <sup>1)</sup>	
Сопротивление изоляции		> 100 МОм при напряжении 100 В	
Испытания при повышенной частоте		Согласно SEN 361503	
Виброустойчивость	Синусоидальная вибрация	15,9 мм-pp, 5 Гц – 25 Гц	IEC 60068-2-6
		20 g, 25 Гц – 2 кГц	
	Случайная вибрация	7,5 g <sub>средняя</sub> , 5 Гц – 1 кГц	IEC 60068-2-64
Ударостойкость	Удар	500 g в течение 1 мс	IEC 60068-2-27
	Свободное падение	1 м	IEC 60068-2-32
Класс защиты корпуса (включая ответную часть электрического разъема)		IP65	

<sup>1)</sup> ВЧ-поле 10 В/м, 26 МГц - 2 ГГц, отклонение < 2 % верхнего предела измерений

*Механические характеристики*

Электрический разъем		EN 175301-803-A, вилка	
Материалы, контактирующие с измеряемой средой	Для исполнения без фланцевого соединения	EN 10088-1; 1.4404 (AISI 316L)	
	Для исполнения с фланцевым соединением	Технологическое соединение	AISI 316L
		Вилка	Стеклонаполненный полиамид, ПА 6.6
		Прокладка вилки	W.no.10388 Sn5
	Кольцевое фланцевое уплотнение	NBR (бутадиен-нитрильный каучук)	
Материал корпуса		Сплав AlMgSiPb с анодированным покрытием	
Масса нетто		0,4 кг	

Коды для заказа

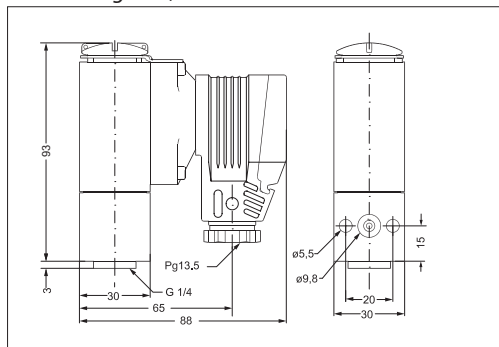


Возможна нестандартная комплектация преобразователей. В этом случае, однако, могут вступать в силу требования к минимальному количеству заказываемых измерителей.

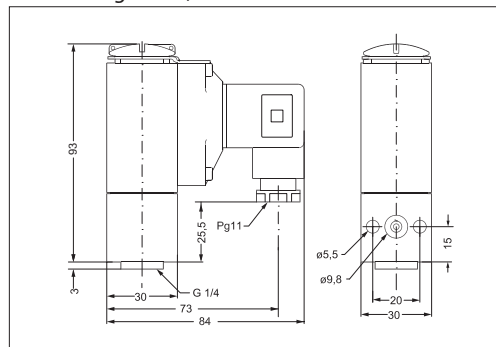
Для получения более подробной информации обращайтесь к местному дилеру компании Danfoss или оформляйте запрос на преобразователи другого исполнения.

**Размеры**

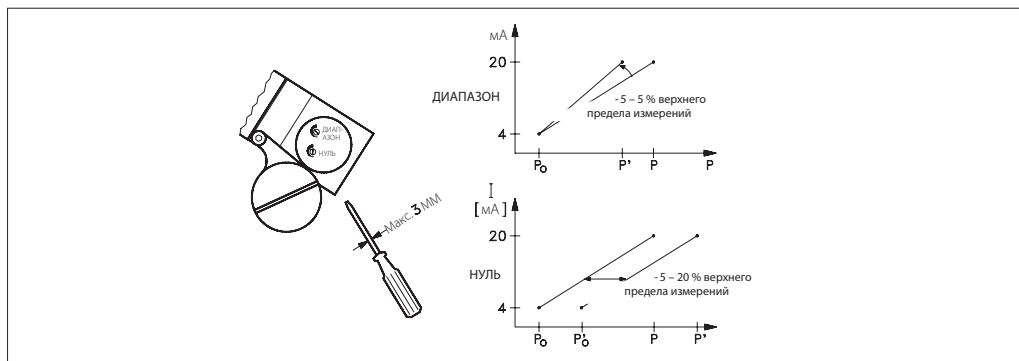
С вилкой Pg 13.5, EN 175301-803-A



С вилкой Pg 9 – 11, EN 175301-803-A



**Подстройка**

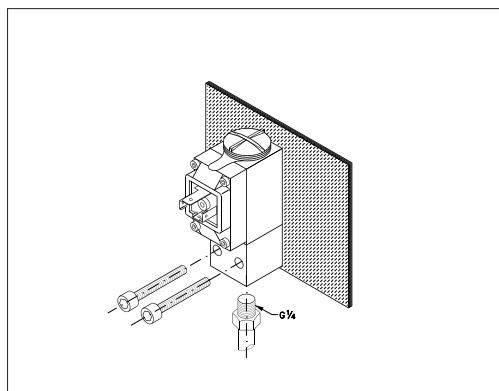


**Типы электрических соединителей**

Тип вилки, см. стр. 4	1	2	3
	EN 175301-803-A, Pg 11	EN 175301-803-A, Pg 13.5	EN 175301-803-A, Pg 9
Электрическое подключение, выходной сигнал 4 – 20 мА (2-проводное соединение)	Контакт 1: питание + Контакт 2: питание - Контакт 3: функциональный контроль 40 – 200 мВ	Контакт 1: питание + Контакт 2: питание - Контакт 3: функциональный контроль 40 – 200 мВ	Контакт 1: питание + Контакт 2: питание - Контакт 3: функциональный контроль 40 – 200 мВ
	Заземление: на корпус MBS	Заземление: на корпус MBS	Заземление: на корпус MBS

**Типы механических соединений**

Резьбовое



Фланцевое

