

Техническое описание

Термометр сопротивления и термопреобразователь с унифицированным выходным сигналом MBT 5410



MBT 5410 – датчик температуры, предназначенный для тяжелых условий эксплуатации, который можно использовать для управления холодильными установками и температурой окружающей среды в промышленности и на морских судах.

В этом датчике температуры используется стандартный чувствительный элемент Pt 100 или Pt 1000, обеспечивающий надежное и точное измерение. В случае необходимости в составе датчика можно заказать нормирующий преобразователь сигнала (MBT 9110).

Особенности

- Для измерения температуры холодильных установок, морозильных установок в промышленности и в морском секторе
- Диапазон температуры: -50 – 70 °C
- Высокая степень точности
- Прочная конструкция, ударопрочность и виброустойчивость
- Модификации с встроенным преобразователем

Сертификация

Регистр Ллойда (Lloyds Register of Shipping, LRS)
Германский Ллойд (Germanischer Lloyd, GL)
Норвежский Веритас (Det Norske Veritas, DNV)
Итальянский регистр судоходства (Registro Italiano Navale, RINA)

Японская морская корпорация (Nippon Kaiji Kyokai, NKK)
Американское бюро судоходства (American Bureau of Shipping, ABS)
Корейский регистр судоходства (Korean Register of Shipping, KRS)
Бюро Веритас (Bureau Veritas, BV)
Китайское классификационное общество (China Classification Society, CCS)

Технические характеристики
Технические характеристики и условия эксплуатации

Температура окружающей среды	Сертификат от классификационного общества Lloyds Register of Shipping охватывает диапазон от -30 – 70 °С. По причине данного ограничения продукция имеет маркировку -30 – 70 °С.	
	Макс. температура окружающей среды для датчиков с преобразователем температуры составляет:	
	Стандартно:	-40 – 70 °С (непродолжительная работа в течение макс. 2 часов: 80 °С)
	Без преобразователя:	-50 – 70 °С (непродолжительная работа в течение макс. 2 часов: 80 °С)
Точность	EN 60751 класс В: $\pm (0,3 + 0,005 \times t)$	t = температура среды, числовое значение
Виброустойчивость	Удар:	100 g/6 мс
	Вибрации:	4 g синусоидальная функция, 2 – 100 Гц, измеренная в соотв. с IEC 60068-2-6
Класс защиты	IP67 согласно IEC 60529	
Кабельный ввод	Pg 13.5	
Материал (трубка датчика)	W.no. 1.4571 (AISI 316 Ti)	

Дополнительная информация о преобразователе температуры типа MBT 9110 представлена в отдельном техническом описании.

Время реакции

Защитная гильза	Ориентировочное время реакции	
	Воздух 1 м/с	
	$t_{0,5}$	$t_{0,9}$
ø10 × 2	150 с	450 с

Масса нетто

	Без преобразователя сигнала	С преобразователем сигнала
Масса нетто, прим.	550 г	600 г

**Стандарт для размещения
заказа**

Тип MBT 5410		Датчик		Преобразователь	
Диапазон температуры -50 – 100 °C (-30 – 70 °C ¹⁾)	0			0 0	0 °C (или нет)
Тип чувствительного элемента	0			0 5	50 °C
1 × Pt 100	2			1 0	100 °C
1 × Pt 1000	9			1 1	110 °C
Прочее				9 9	Прочее
Защитная гильза, W.nr. 1.4571 (AISI 316 Ti)	0				
ø10 мм	9				
Прочее					
Длина погружной части				0	Нет
60 мм		060		1	0 °C
100 мм		100		2	-10 °C
				3	-30 °C
				4	-50 °C
				6	-20 °C
				9	Прочее
Допуск					
EN 60751, класс B	0			0	Нет
Прочее	9			G	Стандартный
Соединение					
2-проводное, 3 клеммы			0 0		КПС с пластмассовой крышкой
3-проводное			1 1		КПС с металлической крышкой
4-проводное			2		

Диапазон настройки преобразователя, верхнее значение диапазона

Диапазон настройки преобразователя, нижнее значение диапазона

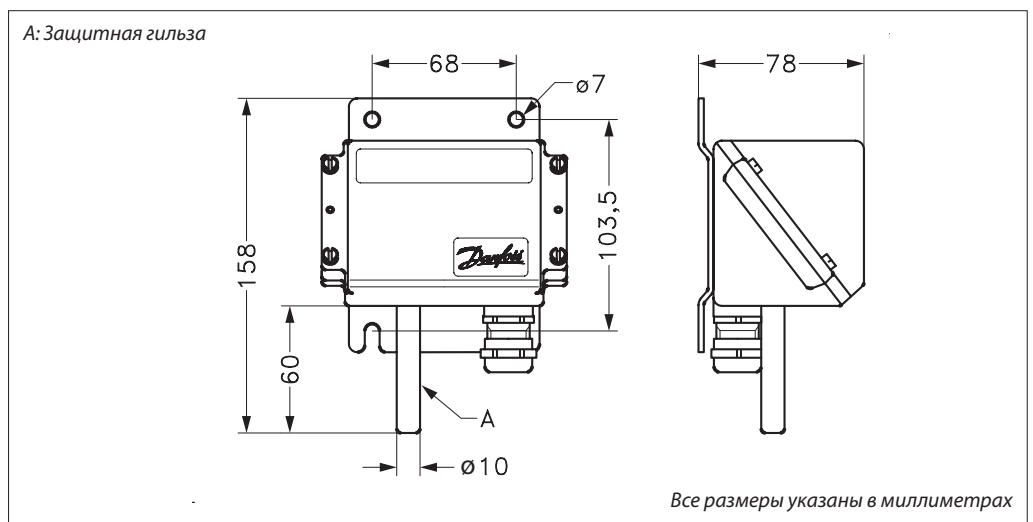
Тип преобразователя

Корпус

Предпочтительные варианты

¹⁾ Сертификат от классификационного общества Lloyds Register of Shipping охватывает диапазон от -30 – 70 °C. По причине данного ограничения продукция имеет маркировку -30 – 70 °C.

Размеры



Danfoss не несет ответственности за возможные ошибки в каталогах, брошюрах и других печатных материалах. Danfoss оставляет за собой право вносить изменения в продукцию без предварительного уведомления. Это относится также к уже заказанной продукции, если только вносимые изменения не требуют соответствующей коррекции уже согласованных спецификаций. Все торговые марки в данном документе являются собственностью соответствующих компаний. Название и логотип Danfoss являются собственностью компании Danfoss A/S. Все права защищены.