

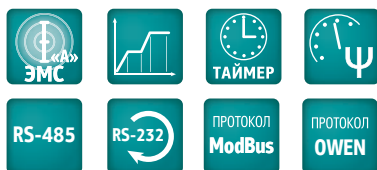
ОВЕН МПР51

Регулятор температуры и влажности,
программируемый по времени



щитовой
96×96×145 мм
IP54*

* со стороны передней панели



РЕКОМЕНДУЕТСЯ К ИСПОЛЬЗОВАНИЮ

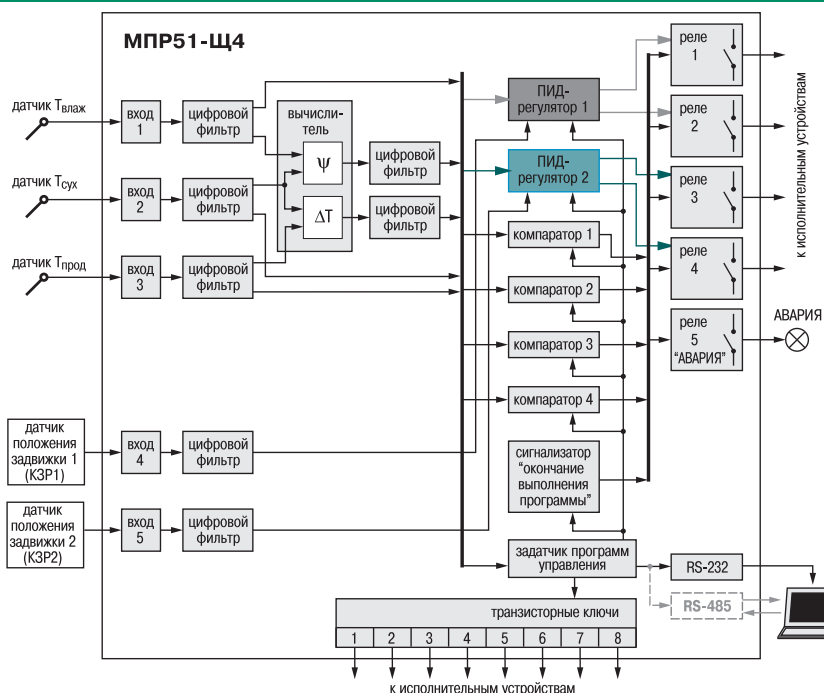
Для управления многоступенчатыми температурно-влажностными режимами технологических процессов при производстве мясных и колбасных изделий, в хлебопекарном производстве, в инкубаторах, термо- и климатокамерах, варочных и сушильных шкафах, при сушке древесины, изготовлении железобетонных конструкций и пр.

- Измерение трех параметров:
 - температуры камеры («сухого» термометра) $T_{\text{сух}}$;
 - температуры «влажного» термометра $T_{\text{влаж}}$;
 - температуры продукта $T_{\text{прод}}$.
- Вычисление двух дополнительных параметров:
 - разности температур $\Delta T = T_{\text{сух}} - T_{\text{прод}}$;
 - влажности Ψ психрометрическим методом (по показаниям «сухого» и «влажного» термометров).
- Два ПИД-регулятора для поддержания любых двух из пяти вышеперечисленных величин.
- Четыре выходных реле для подключения ТЭНов, охладительных систем, задвижек и других исполнительных устройств.
- Регулирование по заданной пользователем программе.
- Дополнительное реле и 8 транзисторных ключей:
 - для сигнализации об аварии и об окончании выполнения программы;
 - для управления дополнительным оборудованием.
- Автонастройка ПИД-регуляторов.
- Уровни защиты настроек прибора для разных групп специалистов (наладчиков, технологов и т. д.).
- Интерфейс «токковая петля» – RS-232 или RS-485.
- Конфигурирование на ПК с помощью программы-конфигуратора (для подключения к ПК используется специальный кабель).



ТУ У 33.2-35348663-001:2008
Прибор имеет Декларацию о соответствии ТР Украины
Прибор внесен в Государственный реестр средств измерительной техники Украины

ФУНКЦИОНАЛЬНАЯ СХЕМА ПРИБОРА



ОПИСАНИЕ ПРИБОРА МПР51-Щ4

Входы для измерения температур

Датчики температуры $T_{\text{сух}}$, $T_{\text{влаж}}$ и $T_{\text{прод}}$ подключают ко входам 1...3. Прибор имеет две модификации входов:

- для подключения датчиков ТСМ/ТСП сопротивлением 50 Ом;
- для подключения датчиков ТСМ/ТСП сопротивлением 100 Ом, а также Pt100.

Использование датчиков положения задвижки

МПР51-Щ4 может управлять задвижками с использованием резистивных датчиков положения, которые подключаются ко входам 4 и 5.

Точное регулирование температуры и влажности

МПР51-Щ4 имеет в своем составе два ПИД-регулятора, которые обеспечивают точное поддержание любых двух из пяти измеренных и вычисленных параметров: $T_{\text{сух}}$, $T_{\text{влаж}}$, $T_{\text{прод}}$, Ψ и ΔT .

Выходные устройства для управления исполнительными механизмами и сигнализации

Для регулирования в МПР51-Щ4 используются 4 двухпозиционных нормально-разомкнутых реле 4 А 220 В, которые попарно закреплены за ПИД-регуляторами. ПИД-регуляторы могут управлять различными исполнительными механизмами:

- двухпозиционным (ТЭНом, охладителем) с использованием одного э/м реле;
- трехпозиционным (задвижкой) с использованием двух э/м реле.

Для управления дополнительным оборудованием либо для сигнализации о ходе технологического цикла можно использовать пятое реле «Авария» или 8 транзисторных ключей с открытым коллектором.

Любое незадействованное реле может использоваться одним из компараторов для сигнализации о выходе контролируемой величины за заданные пределы или для двухпозиционного регулирования.

Диагностика и контроль прохождения технологического процесса

Прибор выдает сигнал «Авария» замыканием контактов пятого реле прибора и свечением светодиода «Авария»:

- при выходе любого из регулируемых параметров за заданные пределы;
- при обрыве или коротком замыкании датчика;
- при диагностировании невозможности продолжения работы;
- по окончании выполнения программы.

В случае временного отключения питания во время выполнения программы дальнейшие действия прибора определяются по заданному пользователем алгоритму.

Регулирование по заданной пользователем программе

Изменение параметров регулирования осуществляется по заданной пользователем программе, состоящей из последовательности шагов. На каждом шаге программы могут быть заданы:

- входная величина (из пяти возможных) для каждого ПИД-регулятора;
 - уставки поддерживаемых температур и влажности;
 - условия перехода к следующему шагу — по времени и (или) по достижении заданного значения температуры (влажности);
 - скорость выхода на уставку;
 - режимы следования импульсов для транзисторных ключей.
- Программы запоминаются в энергонезависимой памяти прибора, а затем используются по выбору пользователя. Количество программ, хранящихся в памяти прибора, зависит от числа шагов в каждой из них. Количество шагов в программе задается пользователем. Всего прибор может хранить от 60 программ по 7 шагов каждая до 5 программ по 99 шагов каждая.

Программирование и защита настроек

Значения параметров задаются с помощью кнопок на лицевой панели прибора. Для каждой группы специалистов (наладчиков, технологов и т. д.) имеется своя группа параметров, доступ к которой возможен только через пароль. Существует возможность задания и изменения параметров МПР51-Щ4 с помощью программы-конфигуратора на ПК. Для этого прибор необходимо подключить к ПК с помощью **специального кабеля**.

Регистрация данных на ПК

В приборе предусмотрена возможность регистрации хода технологического процесса на ПК. Для регистрации можно использовать SCADA-систему Owen Process Manager или программу стороннего производителя.

В зависимости от модификации, подключение прибора к ПК осуществляется по интерфейсу RS-232 через адаптер сети OVEN AC2 или по интерфейсу RS-485 через адаптер AC3-M или AC4.

Компания OVEN бесплатно предоставляет для МПР-51-Щ4:

- драйвер для Tgase Mode;
- OPC-сервер для подключения прибора к любой SCADA-системе или другой программе, поддерживающей OPC-технологии;
- библиотеки WIN DLL для быстрого написания драйверов.

ТЕХНИЧЕСКИЕ ХАРАКТЕРИСТИКИ

Параметр	Значение
Напряжение питания	150...242 В перем. тока частотой 47...63 Гц или 210...300 В пост. тока
Диапазон измерения при использовании (в скобках – дискретность измерений): – датчика ТСМ – датчика ТСП – датчика положения задвижки	–50...+200 °С (0,1 °С) –80...+750 °С (0,1 °С) 0...100 % (1 %)
Предел основной приведенной погрешности измерения входного параметра (без учета погрешности датчика)	±0,5 %
Количество входных каналов, из них: – температуры – положения задвижки	5 3 2
Количество каналов регулирования	2
Количество выходных реле	5
Количество выходных транзисторных ключей	8
Период следования управляющих импульсов на выходе регулятора	1...120 с
Максимально допустимый ток нагрузки устройств управления: – э/м реле (при ~220 В или =30 В) – транзисторного ключа (при постоянном напряжении =50 В)	4 А 200 мА
Интерфейс связи с ПК	последовательный, RS-232 (через адаптер сети AC2) или RS-485
Длина линии связи прибора с AC2	не более 1000 м
Тип корпуса	щитовой Щ4
Габаритные размеры	96x96x145 мм
Степень защиты корпуса со стороны передней панели	IP54

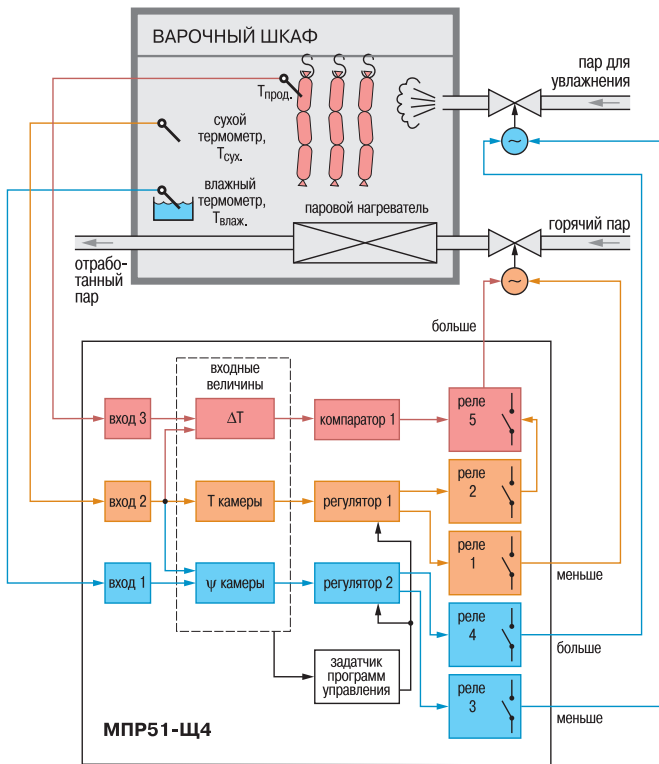
УСЛОВИЯ ЭКСПЛУАТАЦИИ

- Температура окружающего воздуха: +1...+50 °С.
- Атмосферное давление: 84...106,7 кПа.
- Относительная влажность воздуха (при +35 °С) – 30...80 %

РЕКОМЕНДУЕМЫЕ ДАТЧИКИ

Контролируемый параметр	Рекомендуемый термопреобразователь OVEN	
	Тип входа 01	Тип входа 03
Тсух	ДТС035-50M.B3.120	ДТС035-100M.B3.120
Твлаж	ДТС035-50M.B3.120	ДТС035-100M.B3.120
Тпрод	ДТС174-50M.B3.100	ДТС174-100M.B3.100

ПРИМЕРЫ ПРИМЕНЕНИЯ МПР51



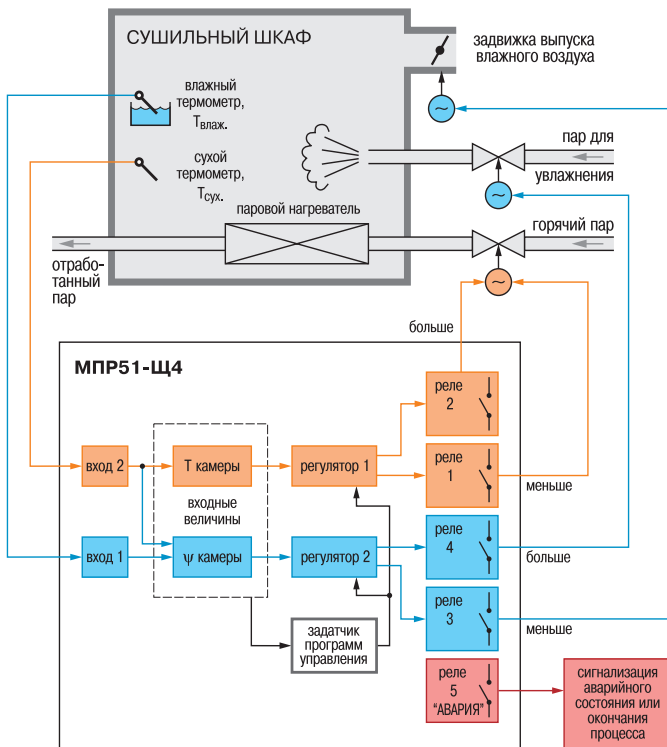
Пример 1. Управление температурно-влажностным режимом варочного шкафа

Технология изготовления некоторых вареных колбас требует соблюдения особого температурного режима, суть которого заключается в необходимости поддержания заданной разности температур ΔT в камере ($T_{\text{сух}}$) и внутри продукта. Превышение этой величины может привести к разрыву оболочки батонов и порче продукции.

Для выполнения условия $\Delta T \leq A$, где $\Delta T = T_{\text{сух}} - T_{\text{прод}}$; A — максимально допустимая разность температур, в МПР51-Щ4 используется компаратор 1, который в случае превышения ΔT заданного значения блокирует включение реле 2, подающего пар для нагрева камеры.

Пример блока программы для поддержания компаратором 1 заданной величины ΔT

Значение параметра	Комментарии
c01=004	Входная величина компаратора равна $\Delta T = T_{\text{сух}} - T_{\text{прод}}$
c02=005	Выходом компаратора 1 является реле 5
c03=20	Значение верхней уставки компаратора 1 равно 20 °C
c04=18	Значение нижней уставки компаратора 1 равно 18 °C
c05=001	Логика работы компаратора 1: по достижении $\Delta T=20$ (верхняя уставка) компаратор блокирует включение реле 2 (реле 5 разомкнуто); по достижении $\Delta T=18$ (нижняя уставка) компаратор снимает блокировку реле 2 (реле 5 замкнуто)
c06=000	Блокировка срабатывания компаратора до 1-го достижения уставки в начале программы отключена
c07=001	Блокировка срабатывания компаратора до 1-го достижения уставки в начале шага отключена



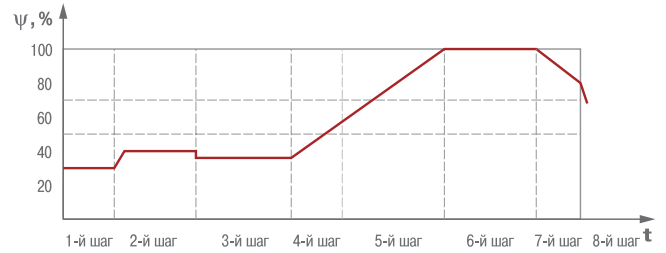
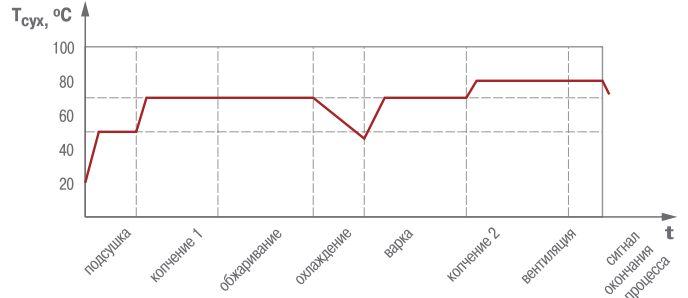
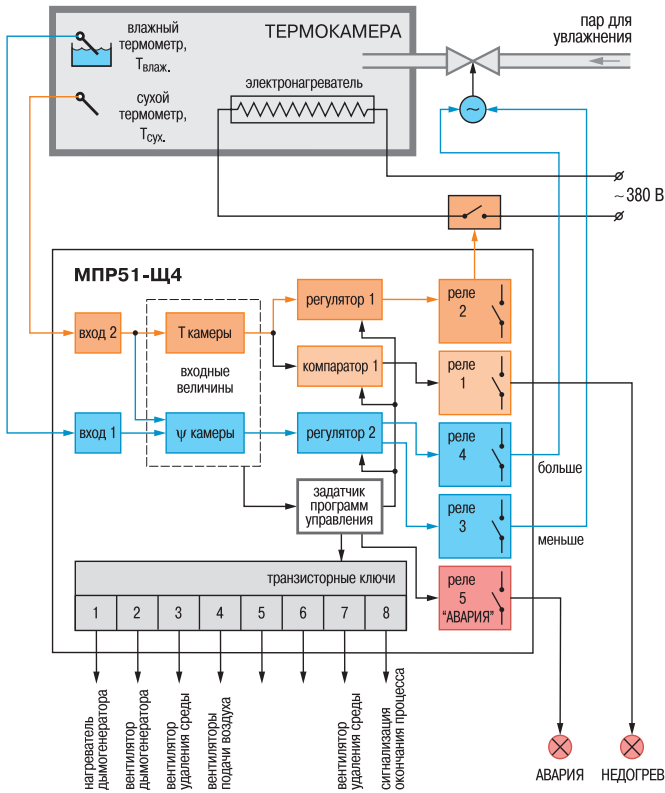
Пример 2. Управление температурно-влажностным режимом в процессе сушки

Процесс сушки состоит из нескольких последовательных этапов с определенной длительностью, во время которых температура и влажность поддерживаются постоянными.

Для поддержания температуры в сушильном шкафу используется паронагреватель, через который пропускается горячий пар.

Для управления количеством проходящего пара используются реле 1 и реле 2. Два других реле задействованы в управлении подачи пара для поддержания влажности: реле 4 управляет положением клапана, подающего пар, а реле 3 управляет задвижкой выпуска влажного воздуха. Реле 5 используется для сигнализации об аварии и об окончании процесса сушки.

ПРИМЕРЫ ПРИМЕНЕНИЯ МПР51



Графики температуры и влажности заданного температурно-влажностного режима

Пример 3.

Управление температурно-влажностным режимом при термической обработке мясopодуlков в термокамере

При термообработке и копчении мясopодуlков в термокамере требуется не только точное поддержание определенной температуры и влажности на каждой стадии процесса, но и периодическое включение дополнительных устройств, например, дымогенератора или вентилятора. Для этого, помимо реле 2 для управления ТЭНом и двух реле (реле 3 и реле 4), обеспечивающих непрерывное поступление пара в камеру, в схеме задействованы транзисторные ключи для управления вспомогательными устройствами.

СХЕМЫ ПОДКЛЮЧЕНИЯ

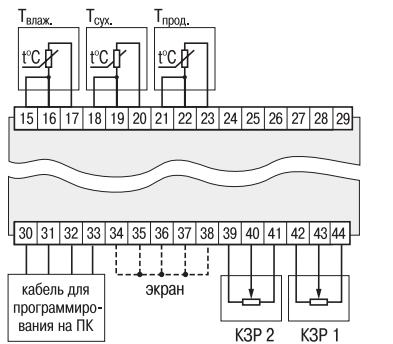


Схема подключения измерительных датчиков и датчиков положения задвижек

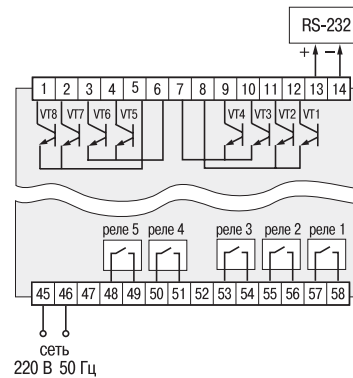


Схема подключения транзисторных ключей и выходных устройств

ПРОГРАММИРУЕМЫЕ ПАРАМЕТРЫ

Обознач.	Название	Допустимые значения	Комментарии
Уровень L1. Параметры программы технолога			
Параметры программ			
H01	Количество шагов в программе	001...099	—
H02	Номер шага программы, который явл. начальным шагом цикла	000...099	—
Параметры компараторов С1... С4			
c01	Входная величина компаратора	001 002 003 004 005 006 007	Температура продукта ($T_{\text{прод.}}$), [град.] Температура камеры (сухого термометра, $T_{\text{сух.}}$), [град.] Температура влажного термометра ($T_{\text{влаж.}}$), [град.] $\Delta T = T_{\text{сух.}} - T_{\text{прод.}}$, [град.] Относительная влажность Ψ , [%] Входная величина 1-го регулятора Входная величина 2-го регулятора
c02	Выход компаратора	000 001...004 005 006	Выход компаратора отключен 1...4-е реле 5-е реле, светодиод «Авария» не горит 5-е реле, светодиод «Авария» горит
c03	1-я (верхняя) уставка компаратора	-99...+999 0...99	[град.] [%]
c04	2-я (нижняя) уставка компаратора	-99...+999 0...99	[град.] [%]
c05	Логика работы компаратора	000 001 002 003	Реле замыкается при значении контролируемой величины, больше верхней уставки, а размыкается — при меньшем нижней уставки Реле замыкается при значении величины, меньшем нижней уставки, а размыкается — при большем верхней уставки Реле замыкается при значении контролируемой величины, находящемся между нижней и верхней уставками Реле замыкается при выходе значения контролируемой величины за пределы, заданные верхней и нижней уставками
c06	Блокировка срабатывания компаратора до 1-го достижения уставки в начале программы	000 001	Откл. Вкл.
c07	Блокировка срабатывания компаратора до 1-го достижения уставки в начале шага	000 001	Откл. Вкл.
c08	Блокировка срабатывания компаратора до снятия внешнего воздействия	000 001	Откл. Вкл.
c09	Время задержки срабатывания компаратора	000...999	[с]
c10	Время задержки отпущения компаратора	000...999	[с]
Параметры шагов			
n01... n08	Режимы 1-го...8-го транзисторных ключей на данном шаге	000 001 002...015	Ключ не замкнут (транзистор закрыт) Ключ замкнут непрерывно (транзистор открыт) 1...14-й импульсные режимы работы ключа, задаваемые в параметрах F02... F15 (F.02... F.15)
Y01	Условие перехода к следующему шагу	000 001 002 003	По достижении установленного в параметре Y02 значения температуры или влажности По достижении установл. в параметрах Y04 и Y05 времени По выполнении условий 000 и 001 По выполнении условий 000 или 001
Y02	Условия перехода к следующему шагу по температурам или влажности	001 (002) 003 (004) 005 (006) 007 (008) 009 (010)	$T_{\text{прод.}} > T_{\text{уст.прод.}}$ ($T_{\text{прод.}} < T_{\text{уст.прод.}}$), [град.] $T_{\text{сух.}} > T_{\text{уст.сух.}}$ ($T_{\text{сух.}} < T_{\text{уст.сух.}}$), [град.] $T_{\text{влаж.}} > T_{\text{уст.влаж.}}$ ($T_{\text{влаж.}} < T_{\text{уст.влаж.}}$), [град.] $\Delta T > \Delta T_{\text{уст.}}$ ($\Delta T < \Delta T_{\text{уст.}}$), [град.] $\Psi > \Psi_{\text{уст.}}$ ($\Psi < \Psi_{\text{уст.}}$), [%]
Y03	Уставка условия перехода к следующему шагу по температурам или влажности	-99...+999	в диапазоне измерения датчиков
Y04	Длительность шага	0...60	[ч]
Y05	Длительность шага	0...59	[мин]
Параметры 1-го (2-го) регуляторов на данном шаге			
E01 (E.01)	Входная величина регулятора	001 002 003 004 005	Температура продукта, [град.] Температура сухого термометра в камере, [град.] Температура влажного термометра, [град.] $\Delta T = T_{\text{сух.}} - T_{\text{прод.}}$, [град.] Относительная влажность Ψ , [%]
E02 (E.02)	Уставка входной величины (целая часть) — XXX.	-99...+999 0...99	[град.], пользователь задает только [%] целую часть уставки XXX.X
E03 (E.03)	Уставка входной величины (дробная часть) — .00X	00.0...00.9 00.1...00.9	[град.], пользователь задает только [%] дробную часть уставки XXX.X
E04 (E.04)	Скорость выхода на уставку	00.0...99.9	[град/мин]; [%/мин]
E05 (E.05)	Знак скорости выхода на уставку	000 001	Положительный (рост входной величины) Отрицательный (снижение входной величины)

ПРОГРАММИРУЕМЫЕ ПАРАМЕТРЫ

(продолжение таблицы)

Обознач.	Название	Допустимые значения	Комментарии
Уровень L2. Общие параметры			
Scr	Параметр секретности	001 002 003	Вход в уровень только через пароль Вход в уровень по паролю для записи, без пароля для чтения Вход в уровень без установки пароля для чтения и записи
Параметры импульсных режимов транзисторных ключей			
F02 ... F15	Длительность импульса 1...14-го режимов	000...999	[с]
F.02... F.15	Длительность паузы между импульсами 1...14-го режимов	000...999	[с]
Коррекция показаний термометров			
Сдвиг характеристики датчика			
1с1 2с1 3с1	для термометра продукта для сухого термометра для влажного термометра	000...51.1	Прибавляется к измеренному значению, [ед. измер.]
Знак сдвига характеристики			
1с2 2с2 3с2	для термометра продукта для сухого термометра для влажного термометра	000 001	Положительный Отрицательный
Наклон характеристики датчика			
1с3 2с3 3с3	для термометра продукта для сухого термометра для влажного термометра	000...25.5	Умножается на измеренное значение, [% от измер. велич.]
Параметры цифровых фильтров			
d01... d03	Постоянные времени цифровых фильтров влажного, сухого термометров и термометра продукта, соответственно	000...064	[с]
d05, d06	Пост. времени фильтров датч. положения задвижек 1 и 2	000...064	[с]
Основные параметры работы прибора			
o01	Тип температурных датчиков, подключаемых к прибору	000 001 002 003	TSM Cu50/Cu100 ($\alpha=0,00426 \text{ } ^\circ\text{C}^{-1}$) TСП Pt50/Pt100 ($\alpha=0,00385 \text{ } ^\circ\text{C}^{-1}$) TСП 50П/100П ($\alpha=0,00391 \text{ } ^\circ\text{C}^{-1}$) TSM 50М/100М ($\alpha=0,00428 \text{ } ^\circ\text{C}^{-1}$)
o02	Индикация десятых долей измеренной величины на индикаторе «ПАРАМЕТР»	000 001	Индикация без десятых долей Индикация с десятными долями
o03	Управление индикатором «ВЛАЖНОСТЬ»	000 001	Индикатор указывает номер программы Индикатор указывает влажность
o04	Количество индицируемых параметров на индикаторе «ПАРАМЕТР»	001 002 003 004 005	Индцируется только $T_{\text{сух}}$. Индцируется $T_{\text{сух}}$ и $T_{\text{влаж}}$. Индцируется $T_{\text{сух}}$, $T_{\text{влаж}}$ и $T_{\text{прод}}$. Индцируется $T_{\text{сух}}$, $T_{\text{влаж}}$, $T_{\text{прод}}$ и положение задвижки 1 Индцируется $T_{\text{сух}}$, $T_{\text{влаж}}$, $T_{\text{прод}}$, полож. задвижек 1 и 2
o05	Использование коэффициентов калибровок	000 001	Используется коэфф. калибровки отдельно для входа 1, входа 2 и отдельно для входа 3 Использ. коэфф. калибр. входа 1 для всех 3-х термометров
o06	Психрометрический коэфф., для вычисления влажности	064...080	Зависит от внешних условий
o07	Поведение прибора после появления пропавшего напряжения сети питания 220 В	001 002 003 004 005	Продолжение работы с момента пропадания питания Аварийный останов (со срабатыванием реле 5) Неаварийный останов (переход в режим «Останов») Продолжение, если $T_{\text{сух}} (T_{\text{влаж}}, T_{\text{прод}}) < T_{\text{откл.}} - T_{\text{вкл.}}$ если $>$, то аварийный останов ¹ Продолжение, если $T_{\text{сух}} (T_{\text{влаж}}, T_{\text{прод}}) < T_{\text{откл.}} - T_{\text{вкл.}}$ если $>$, то неаварийный останов
o08	Значение $(T_{\text{откл.}} - T_{\text{вкл.}}) / T_{\text{откл.}}$ -100 %, необходимое для задания значений 004, 005 предыдущего параметра o07	0...99	[%]
o09	Скорость обмена данными с компьютером по последовательному порту RS-232	000 001 002 003 004 005 006 007	300 бод (бит/с) 600 бод 1200 бод 2400 бод 4800 бод 9600 бод 14400 бод 19200 бод
o10	Тип разбиения памяти на программы и шаги	000 001 002 003 004 005 006 007	Колич. программ 60 30 20 15 12 10 6 5 Количество шагов 7 16 25 34 43 52 88 99
o11	Тип переключения каналов индикации	000 001	Автоматическое переключение Ручное переключение
Параметры 1-го (2-го) ПИД-регуляторов			
P01 (P.01)	Постоянная времени дифференцирования	000...999	[с]

ПРОГРАММИРУЕМЫЕ ПАРАМЕТРЫ

(продолжение таблицы)

Обознач.	Название	Допустимые значения	Комментарии
P02 (P.02)	Постоянная времени интегрирования	000...999	[с]
P03 (P.03)	Полоса пропорциональности	000...999 0...99	[град] [%]
P04 (P.04)	Период следования выходных импульсов	000...120	[с]
P05 (P.05)	Зона действия интегральной составляющей	000...999	[град]
P06 (P.06)	Ограничение максимальной мощности	000...99	[%]
P07 (P.07)	Тип исполнительного устройства на выходе регулятора	000 001 002 003 004 005 006 007	Коммутирует свои реле: одно – «нагреватель», другое – «холодильник» Регулятор отключен Коммутирует свое реле как «нагреватель» Коммутирует свое реле как «холодильник» Управляет задвижкой по прямо пропорциональному закону Управляет задвижкой по обратно пропорциональному закону Управляет задвижкой по прямо пропорциональному закону с обратной связью по положению Управляет задвижкой по обратно пропорциональному закону с обратной связью по положению
P08 (P.08)	Зона нечувствительности	000...099 0...99	[град] [%]
Уровень L3. Самонастройки 1-го (2-го) ПИД-регуляторов			
SLF (SLF.)	Входная величина, для которой производится самонастройка	001 002 003 004 005	Температура $T_{\text{прод.}}$ Вход $T_{\text{сух.}}$ Вход $T_{\text{влаж.}}$ $\Delta T = T_{\text{сух.}} - T_{\text{прод.}}$ Относительная влажность Ψ
Уровень L4. Калибровки датчиков			
CAL	Калибровки входов термодатчиков и датчиков положения	001 002 003 004 005 006	Калибровка входа 1 Калибровка входа 2 Калибровка входа 4 при полностью закрытой задвижке 1 Калибровка входа 4 при полностью открытой задвижке 2 Калибровка входа 5 при полностью открытой задвижке 2 Калибровка входа 5 при полностью закрытой задвижке 2

КОМПЛЕКТНОСТЬ

- Прибор
- Паспорт и руководство по эксплуатации
- Гарантийный талон

ОБОЗНАЧЕНИЕ ПРИ ЗАКАZE

МПП51-Щ4.X.X

Тип входа:

- 01** – ТС 50 для подключения датчиков типа TCM 50M/Cu50 или TСП 50П/Pt50
- 03** – ТС 100 для подключения датчиков типа TCM 100M/Cu100 или TСП 100П/Pt100

Интерфейс RS-485:

- RS** – указывается при заказе модификации прибора с интерфейсом RS-485

Дополнительно поставляется

кабель для программирования МПП51-Щ4 на ПК