

## Flaschendruckmessgeräte für den Tauchsport



### Beschreibung

Als Hersteller von Druckmessgeräten bietet **tecsis** auch Geräte für den Bereich Tauchsport an.

Zur Auswahl stehen hier die beiden Ausführungen: Flaschendruck- und Tauchtiefenmessgerät.

Die Geräte zeigen zum einen den Flaschendruck und zum anderen die Tauchtiefe an.

Für das Flaschendruckmessgerät der Baureihe P1186 steht der Messbereich mit 400 bar Skalenauflösung über 270 Winkelgrade zur Verfügung. Basierend auf diesen Geräten können Zifferblatt-Ausführungen in MPa oder PSI ebenfalls realisiert werden.

In dem Flaschendruckmessgerät werden lang nachleuchtende Zifferblätter zur besseren Ablesung unter Wasser eingesetzt.

Entsprechend der Ausführung der Konsole erfüllen die Flaschendruckmessgeräte die sicherheitstechnischen Anforderungen der EN 250.

### Merkmale

- für Tauchtiefe bis 100m einsetzbar .
- Ausführungen für Nitrox
- kompakte Bauform
- hoch schlagfeste Sichtscheibe aus PC

### Anzeigebereich


0...400 bar

### Einsatzbereich

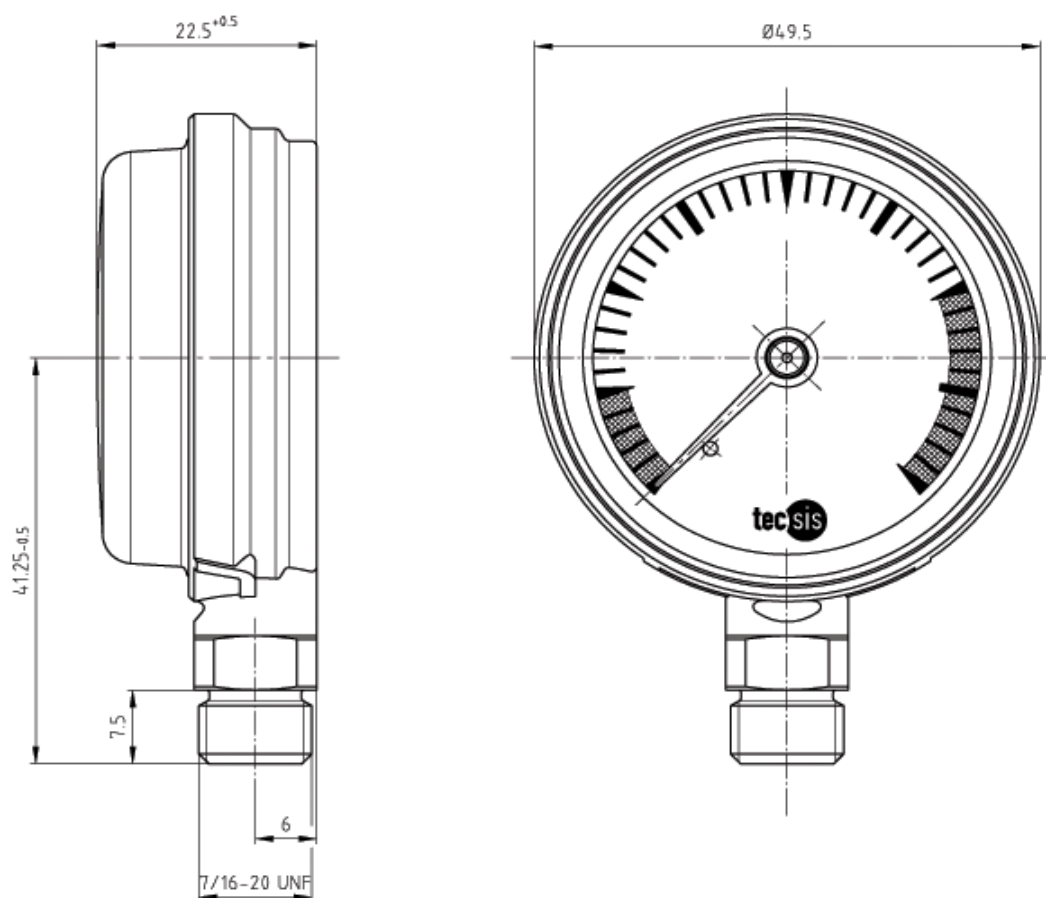
Tauchsport

**Baureihe: P1186 mit Druckentlastungsstopfen**

## Technische Daten

Baureihen	P1186	Optionen
Nenngröße	50	
Bauform		
Genauigkeitsklasse	Anzeigegegenauigkeit nach EN 250	
Anzeigebereiche	0 ... 400 bar	MPa, psi
Gehäuse	Messing vernickelt	
Sichtscheibe	PC Lexan	
Zifferblatt	Kunststoff lang nachleuchtend	
Zeiger	Kunststoff schwarz	
Segmentwerk	Messing	
Messglied	CuSn	
Druckanschluss		
- Lage	unten	
- Gewinde	7/16 – 20 UNF	
Temperaturen		
- Messstoff	-10°C bis + 70°C	
- Umgebung	-10°C bis +70°C	
Temperaturverhalten	0,4% / 10K	
Gewicht ca.	110 g	

## Maßbild



Technische Änderungen vorbehalten