

Манометр с трубкой Бурдона, Модель PG23CP Для установки в панель

WIKA Типовой лист PM 02.24

Применение

- Для газообразных и жидких неагрессивных, а также агрессивных сред, не сильно вязких, некристаллизующихся. Также для агрессивных окружающих сред
- Для специальных требований промышленных процессов, в основном в химической и нефтехимической промышленности, нефтегазовой промышленности, энергетике, водоснабжении и технологиях водоочистки
- В частности, для применения в контрольных панелях скважин и гидравлических силовых установок

Специальные особенности

- Монтажное кольцо приварено по всей окружности для предотвращения проникновения воды в контрольную панель (степень защиты IP 66)
- Полностью из нержавеющей стали
- Опционально исполнение повышенной безопасности «S3» по EN 837-1

Описание

Манометр PG23CP – это высококачественный прибор, разработанный специально для требований промышленных процессов. Преимущественно PG23CP применяется в нефтегазовой отрасли, в химической и нефтехимической промышленности, энергетике, водоснабжении и технологиях водоочистки.

Типичное их применение – размещение в контрольных устройствах и панелях гидравлических силовых установок. Для монтажа прибора применяется высококачественное фронтальное кольцо. Размещение приборов на панели в основном требует степени защиты IP 66. Для этого PG23CP оснащен фронтальным монтажным кольцом, приваренным по всей окружности, и соответствующей плоской прокладкой.



Манометр с трубкой Бурдона, модель PG23CP

Приборы производятся из высококачественной нержавеющей стали с повышенной коррозионной стойкостью. Это делает возможным применение приборов для изменения давления агрессивных газообразных или жидких сред, а также в условиях агрессивных окружающих сред.

Стандарт для манометров EN 837-1 устанавливает версии приборов с повышенной безопасностью. Для большинства применений исполнение повышенной безопасности не требуется. WIKA производит PG23CP в безопасном исполнении «S1». Данное исполнение имеет выдуваемую часть сзади корпуса, через которую среда безопасно выходит, например, в случае повреждения трубки Бурдона.

Для жестких условий (например, вибрации) все приборы могут дополнительно поставляться с гидрозаполненными корпусами.

Стандартное исполнение

Исполнение

EN 837-1

Номинальный размер (НР)

63, 100

Класс точности

НР 63: 1,6

НР 100: 1,0

Диапазоны измерений

НР 63:

избыточное давление: от 0...1 до 0...1000

бар вакуумметрическое давление: -1...0 бар

мановакуумметрическое давление: от -1...1 до -1...40 бар

НР 100:

избыточное давление: от 0...0,6 до 0...1600 бар

вакуумметрическое давление: от -0,6...0 до -1...0 бар

мановакуумметрическое давление: от -0,3...0,3

до -1...40 бар

Предельное давление

НР 63: Постоянное: 3/4 x диапазона измерений

Переменное: 2/3 x диапазона измерений

Кратковременное: диапазон измерений

НР 100: Постоянное: диапазон измерений

Переменное: 0,9 x диапазона измерений

Кратковременное: 1,3 x диапазона измерений

Допустимая температура

Окружающая: -40 ... +60 °C

Измеряемой среды: +200 °C максимум

Температурный эффект

При отклонении температуры окружающей среды

от нормальной (+20 °C): не более $\pm 0,4 \%$ /10 K от

диапазона измерений

Степень пылевлагозащиты

IP 65 по EN 60529 / IEC 60529

Фронтальная панель IP 66 при правильной установке в панель

Присоединение к процессу

Нержавеющая сталь 316L, штуцер снизу сзади (LBM)

НР 63: 1/4 NPT (наружная), 11 мм плоскость для ключа

НР 100: 1/2 NPT (наружная), 17 мм плоскость для ключа

Чувствительный элемент

Нержавеющая сталь 316L

< 100 бар: С-образный

≥ 100 бар: спиралевидный

Механизм

Нержавеющая сталь

Циферблат

Алюминий, белый, черные надписи

NHP 63 с упором для стрелки

Стрелка

Алюминий, черная

Корпус

Полностью обваренное монтажное кольцо из нерж. стали, выдуваемая часть корпуса (на 12 часов у НР 63 и сзади у НР 100), для диапазонов $\leq 0...16$ бар вентиль выравнивания атмосферного давления на корпусе

Стекло

Ламинированное, безопасное (НР 63: поликарбонат)

Кольцо

Байонетное, нержавеющая сталь

Уплотнение

Плоская прокладка, резина NBR, 2,5 мм

Срок службы

не менее 10 лет

Варианты

- Другие присоединения к процессу, например Autoclave MP: 1/4-28 UNF LH-2A SM250CX20 и Autoclave HP: 1/4-28 UNF LH-2A M250C
- Уплотнения для присоединения к процессу (модель 910.17, типовой лист AC 09.08)
- Исполнение повышенной безопасности S3 с прочной стенкой между циферблатом и механизмом и выдуваемой задней стенкой по EN-837-1
- Дроссель в канале штуцера
- Гидрозаполнение (глицерин 99,7 %, глицерин 86,5 % для диапазонов $\leq 0...2,5$ бар)
Примечание: допустимая окружающая температура -20...+60 °C, температура измеряемой среды +100 °C максимум
- Гидрозаполнение: глицерин 86,5 % или силикон M50

СЕ соответствие

Директива оборудования под давлением

97/23/EC, PS > 200 бар, модуль А, принадлежности

Сертификаты

- заводской сертификат 2.2 по EN 10204 (например: подтверждение современных технологий изготовления, сертификат на материалы, подтверждение класса точности) ¹⁾
- заводские сертификаты 3.1 по EN 10204 (например: подтверждение материалов смачиваемых металлических частей, подтверждение класса точности) ¹⁾

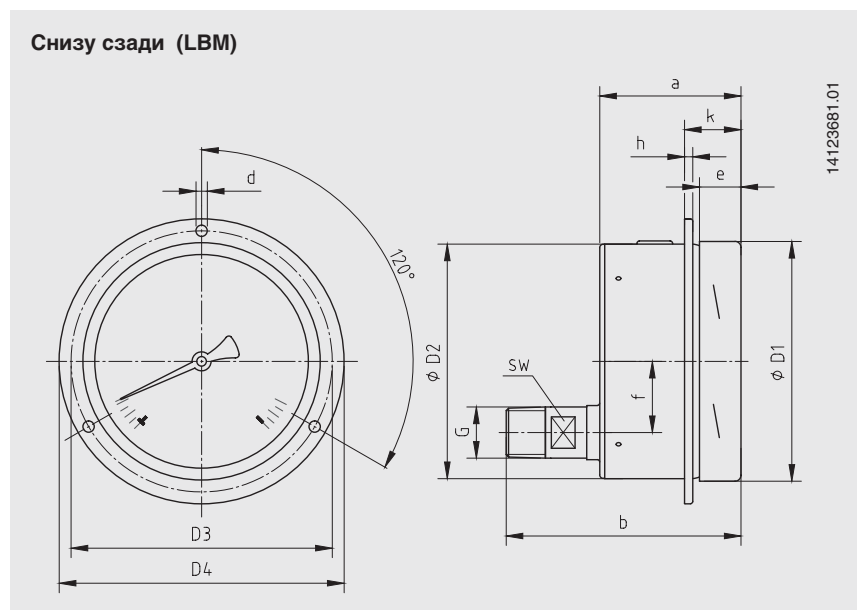
¹⁾ по дополнительному запросу.

Одобрения см. на сайте

Размеры, мм

Стандартное исполнение

Исполнение повышенной безопасности S3”



НР	Размеры, мм												Масса, кг		
	a	b	D1	D2	D3	D4	d	e	f	h	k	G	SW	незаполнен.	заполненный
63	42	69	63	63	75	85	3.6	14.5	18.5	2.5	15	¼ NPT	11	0.16	0.20
100	59.5	99	101	100	116	132	4.8	17	30	3	21	½ NPT	17	0.60	0.90

Присоединение к процессу по EN 837-1 / 7.3

Информация, необходимая для заказа

Модель / Номинальный размер / Диапазон / Присоединение к процессу / Положение присоединения / Варианты