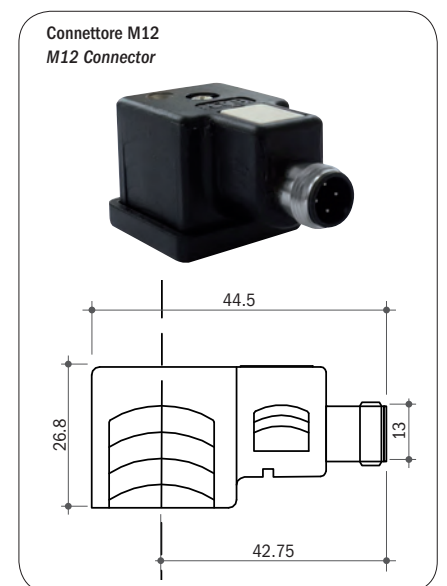
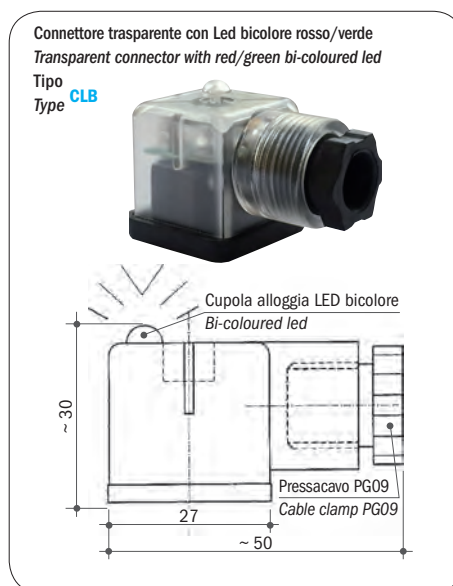
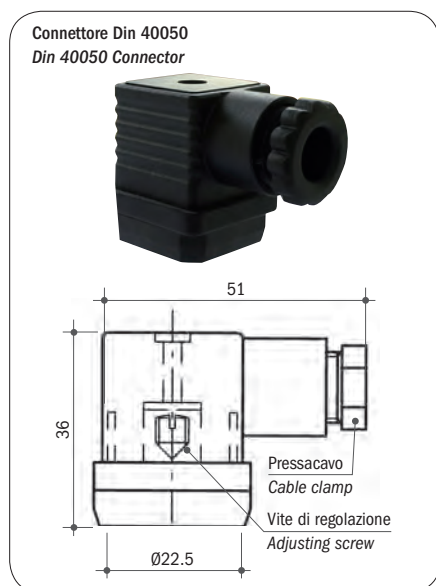


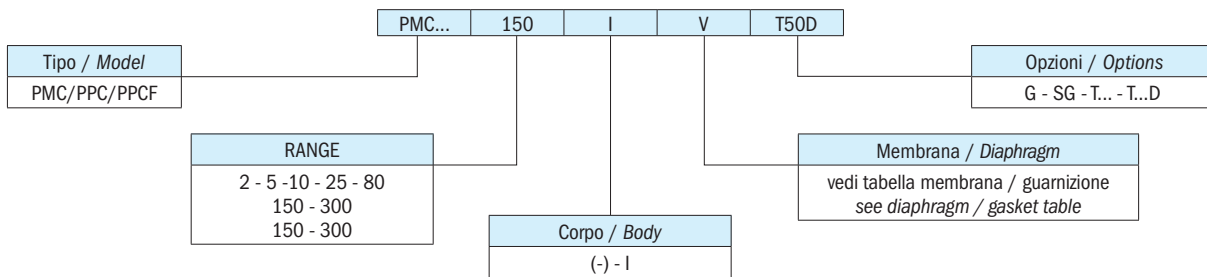
Tensione massima	250 Vca	Maximum voltage	250 Vac
Tensione di lavoro	220 Vca	Working voltage	220 Vac
Intensità di corrente	3A (resistivi), 2A (induttivi)	Current	3A (resistive), 2A (inductive)
Contatti elettrici	SPDT	C/O contact	SPDT
PMC N° cicli max a membrana	100/1'	PMC Max cycle rate - diaphragm type	100/min.
PPC/PPCF N° cicli max a pistone	60/1'	PPC/PPCF Max cycle rate - piston type	60/min.
Protezione	IP 65 - DIN 40050	Protection	IP 65 - DIN 40050 see page 2
Connettore	PG09 - DIN 43650	PG09 connector	DIN 43650
Corpo	Alluminio anodizzato	Body	Anodized aluminium
Materiale flangia di fissaggio	Acciaio AVP	Mounting flange material	Zinc plated steel

CONNESSIONI ELETTRICHE DISPONIBILI / AVAILABLE ELECTRICAL CONNECTIONS

PROTEZIONE IP 65 / IP 65 PROTECTION



SIGLA DI ORDINAZIONE / HOW TO ORDER



SPIEGAZIONE DELLE SIGLE DI ORDINAZIONE / ORDERING INFORMATION

PMC...	Pressostato con contatti in scambio
PPC...	Pressostato con contatti in scambio
PPCF...	Pressostato con contatti in scambio
Membrana disponibile/ Guarnizione	- NBR (standard) -5°C...+90°C NT HNBR -25°C...+140°C V FKM -5°C...+90°C S Silicone -30°C...+120°C
Opzioni	G Contatti dorati per bassa corrente T... Taratura in salita al valore richiesto T...D Taratura in discesa al valore richiesto - Corpo standard I Corpo in AISI 303 10A Microinterruttore da 10 A L24 Con lampada 24 V L110 Con lampada 110 V L220 Con lampada 220 V SG Sgrassati per ossigeno

IN CONFORMITÀ ALLE NORME 2004/108 CE RELAZIONE EMC N° 147E/96.

PMC...	Pressure switch with SPDT contacts
PPC...	Pressure switch with SPDT contacts
PPCF...	Pressure switch with SPDT contacts
Available diaphragm/ Gasket	- NBR (standard) -5°C to +90°C NT HNBR -25°C to +140°C V FKM -5°C to +90°C S Silicon -30°C +120°C
Options	G Gold-plated contacts for low current T... Set-point adjustment rising at the required value T...D Set-point adjustment falling at the required value - Standard body I S.S. 303 body 10A Microswitch for 10A L24 Connector with LED 24 V L110 Connector with LED 110 V L220 Connector with LED 220 V SG Degreased for applications with oxygen

IN COMPLIANCE WITH 2004/108 CE RULES EMC N° 147E/96 REPORT.

CARATTERISTICHE GENERALI / GENERAL SPECIFICATIONS

TIPO MODEL	CAMPO DI LAVORO PRESSIONI RELATIVE ADJUSTMENT RELATIVE PRESSURE RANGE bar	DIMENSIONI DIMENSIONS mm				TOLLERANZA D'INTERVENTO 25°C TOLERANCE AT 25°C bar	MAX. PRESSIONE STATICA SUPPORTABILE MAX. STATIC PRESSURE bar	ESECUZIONE EXECUTION
		A	B	C	D			
PMC 2	0,15 - 2	44	10	G 1/8 BSPT	75	± 0,15	30	NBR Membrana Diaphragm
PMC 5	0,2 - 5					± 0,2	60	
PMC10	0,5 - 10					± 0,3	100	
PMC25	10 - 25					± 0,5	100	
PMC80	25 - 80					± 1,0	150	
PPC150	30-150	46	12	G 1/4 BSPT	78	± 7,0	600	Pistone in acciaio Steel piston
PPC300	150-300							
PPCF150	30-150	72	12	G 1/4 BSPT	92	± 7,0	600	Pistone in acciaio Steel piston
PPCF300	150-300							

Elettrotec si riserva la facoltà di apportare modifiche tecniche ai prodotti o di cessarne la produzione senza obbligo di preavviso. Il contatto del pressostato può danneggiarsi quando sottoposto a forti urti o ad alte vibrazioni. È responsabilità dell'utilizzatore verificare l'idoneità dei nostri prodotti per ogni particolare applicazione (ad esempio, la verifica della compatibilità dei materiali) e l'uso può essere appropriato solo se dimostrato in test sul campo. Le informazioni tecniche in questo catalogo si basano su prove effettuate durante lo sviluppo del prodotto e in base ai valori empiricamente raccolti. Essi non possono essere applicabili in tutti i casi.

Elettrotec reserves the right to technical data of change to the products or halt production without prior notice. The pressure switch contacts can be damaged when subject to strong shocks or high vibration. It is the responsibility of the user to test the suitability of our products for the particular application, for example, the verification of material compatibility. The use may only be appropriate if proven in field tests. The technical information in this catalogue are based on tests made during product development and based on empirically gathered values. They may not be applicable in all cases.











PRESSOSTATI / PRESSURE SWITCHES

MATRICE PRODOTTI / SELECTION MATRIX

		PMN	PMM	MS	PS	PSM PSP	PMC	PPC PPCF	PMC/ PPC...D	PML	PPL	PSK	MPS
Pagina / Page		9	11	13	13	15...24	25	25	27	29	29	31	33
	Pressostato / Pressure switch	●	●	●	●	●	●	●	●	●	●	●	●
	Vuotostato / Vacuum switch												
	Contatto NA / NO Contact	●	●										
	Contatto NC / NC Contact	●	●										
	Contatto SPDT / SPDT Contact			●	●	●	●	●	●	●	●	●	●
	Esecuzione a membrana / Membrane execution	●	●	●		●	●		●	●		●	●
	Esecuzione a pistone / Piston execution	●	●		●			●			●	●	
	Regolabile / Adjustable	●	●	●	●	●	●	●	●	●	●	●	●
	Isteresi fissa / Fixed hysteresis	●	●	●	●		●	●	●	●	●	●	●
Isteresi regolabile / Adjustable hysteresis					●								
Dati elettrici / Electrical data	Massimo 48V / Max. 48V	●	●										
	Massimo 250V / Max. 250V			●	●	●	●	●	●	●	●	●	●
	0,5 Ampere	●	●										
	3 Ampere						●	●	●	●	●	●	
	6 Ampere			●	●	●							
	7 Ampere												●
	Contatti argentati / Silver plated contacts	●	●	●	●	●	●	●	●	●	●	●	●
	Contatti dorati / Gold plated contacts	●	●	●	●	●	●	●	●	●	●	●	●
Pressione di lavoro / Working pressure	0,1 / 1 bar	●	●										
	0,15 / 2 bar	●	●				●		●				
	0,2 / 2 bar			●		●							
	0,2 / 5 bar						●		●				
	0,5 / 3 bar												●
	0,5 / 10 bar						●		●	●			
	1 / 10 bar			●		●						●	
	2 / 10 bar	●	●										
	2 / 12 bar												●
	10 / 20 bar	●	●										
	10 / 22 bar												●
	10 / 25 bar						●		●				
	10 / 50 bar			●		●			●				
	10 / 100 bar			●		●				●		●	
	20 / 50 bar	●	●										●
	20 / 52 bar												●
	25 / 80 bar						●		●				
	30 / 150 bar				●			●			●		
	50 / 80 bar	●	●										●
50 / 150 bar	●	●											
50 / 300 bar	●	●		●									
100 / 250 bar	●	●											
150 / 300 bar							●						
150 / 350 bar										●			
100 / 360 bar											●		
Pressione statica max. / Max. Static Pressure	30 bar						●		●				
	60 bar						●		●				
	80 bar	●	●	●	●	●							
	100 bar	●	●	●	●	●	●		●				
	150 bar	●	●	●	●	●	●		●				
	250 bar				●								
	300 bar	●	●	●	●	●				●		●	●
	400 bar	●	●		●								
600 bar	●	●		●			●			●	●		
Materiale corpo / Body material	Alluminio anodizzato / Anodized aluminium						●	●	●	●	●	●	
	Ottone / Brass	●	●	●	●	●							●
	Acciaio zincato / Zinc plated steel	●	●	●	●	●	●	●	●	●	●		
	Inox AISI 316 / Stainless steel 316	●	●	●	●	●							●
Connessione elettrica / Electric connection	Fast-on / Push-on terminals	●		●	●								●
	Morsetto a vite / Screw terminals		●										
	Connettore DIN 43650 / DIN connector 43650					●	●	●	●	●	●	●	●
Protezione elettrica / Electric protection	IP 54	●	●	●	●								●
	IP 65		●	●	●	●	●	●	●	●	●	●	●
	IP 67	●		●	●								●
Omologazioni / Certification	ATEX / ATEX					●	●	●	●	●	●	●	
	R.I.N.A. / R.I.N.A.					●	●	●	●	●	●	●	
	LLOYD'S / LLOYD'S					●	●	●	●	●	●	●	
	IMQ / IMQ					●							
	UL Underwriters Laboratories	●	●				●	●	●	●	●	●	

PRESSOSTATI / PRESSURE SWITCHES

PROTEZIONI ELETTRICHE / ELECTRIC PROTECTIONS

		PMN	PMM	MS	PS	PSM PSP	PMC	PPC PPCF	PMC/ PPC...D	PML	PPL	PSK	MPS
Pagina / Page		9	11	13	13	15...24	25	25	27	29	29	31	33
Protezione IP 54 / IP 54 electric protection	CAP 1 	●	●										
	CAP 10 	●	●										
	CAP 12 					●							
	CAP 16 			●	●								●
Protezione IP 65 / IP 65 electric protection	CAP 3 	●	●										
	CAP 13 			●	●								
	Connettore Din 40050 / Din 40050 Connector 					●	●	●	●	●	●	●	●
Protezione IP 67 / IP 67 electric protection	Cap 14 + Cavi + Connettore Cap 14 + Flying Leads + Connector 	●		●	●								
	Connettore M12 / M12 Connector 			●	●	●	●	●	●	●	●	●	●
	Deutsch DT04-2P integrato 												●
DATI TECNICI / TECHNICAL DATA		PMN	PMM	MS	PS	PSM PSP	PMC	PPC PPCF	PMC	PML	PPL	PSK	MPS
Tensione di alimentazione / Power supply	12 Vca/cc	●	●	●	●	●	●	●	●	●	●	●	●
	24 Vca/cc	●	●	●	●	●	●	●	●	●	●	●	●
	48 Vca/cc	●	●	●	●	●	●	●	●	●	●	●	●
	110 Vca/cc			●	●	●	●	●	●	●	●	●	●
	220 Vca/cc			●	●	●	●	●	●	●	●	●	●
250 Vca/cc			●	●	●	●	●	●	●	●	●	●	
Corrente massima / Max. current	< 30 mA	●	●	●	●	●	●	●	●	●	●	●	●
	0,5 A	●	●										
	3 A						●	●	●	●	●	●	
	6 A			●	●	●							
	7 A												●
Contatti argentati / Silver plated contacts		●	●	●	●	●	●	●	●	●	●	●	●
Contatti dorati / Gold plated contacts		●	●	●	●	●	●	●	●	●	●	●	●
Isteresi fissa / Fixed Hysteresis		●	●	●	●		●	●	●	●	●	●	●
Isteresi regolabile / Adjustable Hysteresis						●							
Corpo CH. 24 / Body 24 AF		●	●	●	●					●	●		●
Corpo CH. 27 / Body 27 AF						●							

Elettrotec si riserva la facoltà di apportare modifiche tecniche ai prodotti o di cessarne la produzione senza obbligo di preavviso. Il contatto del pressostato può danneggiarsi quando sottoposto a forti urti o ad alte vibrazioni. È responsabilità dell'utilizzatore verificare l'idoneità dei nostri prodotti per ogni particolare applicazione (ad esempio, la verifica della compatibilità dei materiali) e l'uso può essere appropriato solo se dimostrato in test sul campo. Le informazioni tecniche in questo catalogo si basano su prove effettuate durante lo sviluppo del prodotto e in base ai valori empiricamente raccolti. Essi non possono essere applicabili in tutti i casi.

Elettrotec reserves the right to technical data of change to the products or halt production without prior notice. The pressure switch contacts can be damaged when subject to strong shocks or high vibration. It is the responsibility of the user to test the suitability of our products for the particular application, for example, the verification of material compatibility. The use may only be appropriate if proven in field tests. The technical information in this catalogue are based on tests made during product development and based on empirically gathered values. They may not be applicable in all cases.