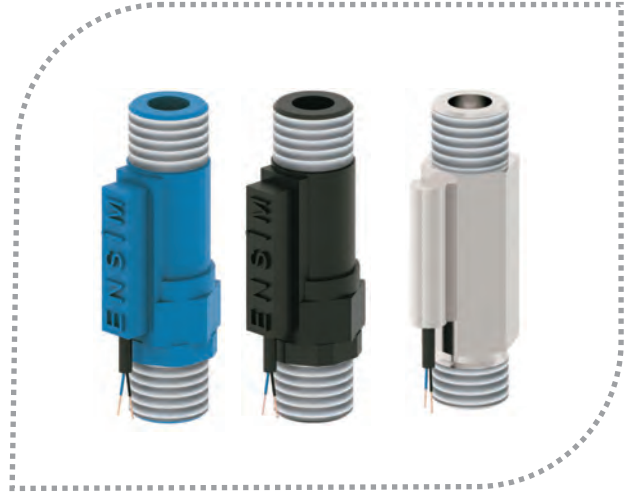
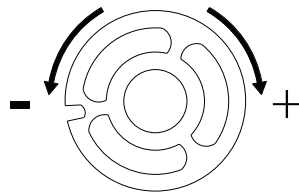


EFS используется для безопасной проверки наличия протока, обнаруживая движение жидкостей внутри трубы. Он предоставляет информацию о протоке с высокой надежностью без расходования энергии в охлаждающей воде, в таких устройствах, как мгновенный нагреватель, котел центрального отопления и нагреватель. Должен быть собран вертикально.

Повышение расхода (для воды) : 0,6 ... 1,2 л / мин или 1,5 ... 2,5 л / мин.  
Возможно отрегулировать заданное значение, поворачивая вентиль в корпусе.



# EFS

**EFS 11**  
**EFS 11x**  
**EFS 12**  
**EFS 13**

## СИГНАЛИЗАТОР ПРОТОКА

### Преимущества :

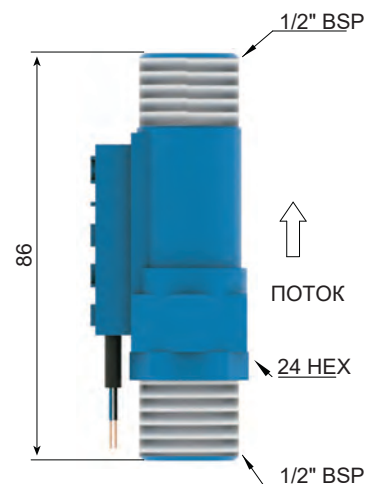
- \* Прост в установке.
- \* Экономичный.
- \* Контур реле не контактирует с жидкостью.



### Техническая спецификация:

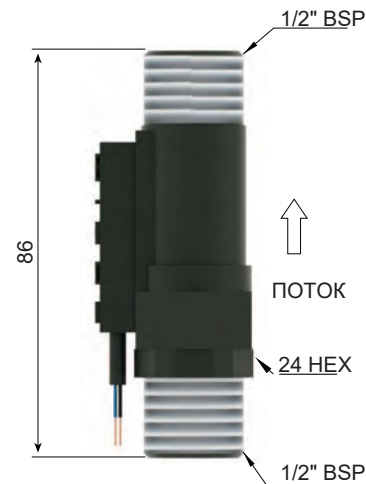
**EFS 11**

Вещество	Жидкость
Рабочая температура	(-) 20 °C / (+) 100 °C
Рабочее давление	Макс. 20 бар
Выход	NO x1 (Герконовое реле)
Соединение	1/2" BSP внеш. резьба
Кабель	0.5 м. PVC
Пружина и шайба	Нержавеющая сталь
Материал корпуса	PP
Цвет корпуса	Синий
Точность	Регулируемая
Контакт	0.7 A 10 W 150VDC / 120VAC



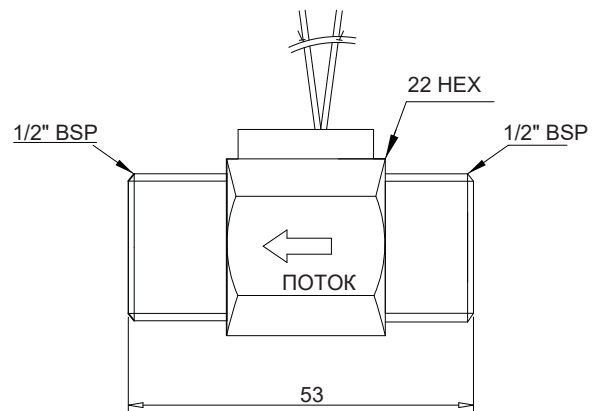
### EFS 11x

Вещество	Жидкость
Рабочая температура	0 / (+)60 C
Рабочее давление	Макс. 10 бар
Выход	NO -1x (Герконовое реле)
Соединение	1/2" BSP Внешняя резьба
Кабель	0.5 м. PVC
Пружина и шайба	Нержавеющая сталь
Материал корпуса	PVC
Цвет корпуса	Серый
Точность	Регулируемая
Контакт	0.7 A 10 W 150VDC / 120VAC



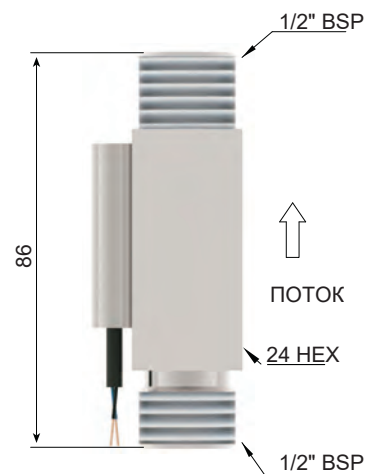
### EFS 12

Вещество	Жидкость
Рабочая температура	0 / (+)100 C
Рабочее давление	Макс. 16 бар
Выход	NO-1x (Герконовое реле)
Соединение	1/2" BSP Внешняя резьба
Кабель	0.3 м. PVC
Пружина и шайба	PP
Материал корпуса	PP
Цвет корпуса	Чёрный
Точность	Не регулируемый
Контакт	0.5 A 10 W 150VDC / 120VAC



### EFS 13

Вещество	Жидкость
Рабочая температура	(-)30 / (+)125 C
Рабочее давление	Макс. 20 бар
Выход	NO-1x(Герконовое реле)
Соединение	1/2" BSP внешняя резьба
Кабель	0.5 м. PVC
Пружина и шайба	Нержавеющая сталь
Материал корпуса	Нержавеющая сталь
Цвет корпуса	Метал
Точность	Регулируемая
Контакт	0.7 A 10 W 150VDC / 120VAC



Код заказа: При кодировании учитывайте образцы моделей.

## 1 МОДЕЛЬ

PP корпус , синий.....EFS 11	PP корпус, Чёрный.....EFS 12
PVC корпус, серый.....EFS 11x	Корпус из нержавеющей стали.....EFS 13

## 2 СЕРТИФИКАЦИЯ

Нет.....0	(EN10204-3-1)Сертификация материала.....1
-----------	---

## 3 ВЫХОД

NO герконовое реле.....06	Индивидуальный заказ.....x
---------------------------	----------------------------

## 4 СОЕДИНЕНИЕ

Резьба 1/2 " BSP.....0004	Индивидуальный заказ.....x
---------------------------	----------------------------

## 5 ОПЦИОНАЛЬНО

Нет...../ 0	Индивидуальный заказ.....x
-------------	----------------------------

## ПРИМЕР ЗАКАЗА

EFS 11x - 0 - 06 - 0004 / 0

EFS 11x Сигнализатор-реле расхода, PVC корпус, 1/2 " BSP - 1/2 " BSP , NO контакт