

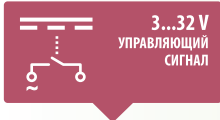
Серии SBDH-xx44.ZD3 (малогабаритные) и BDH-xx44.ZD3 ТТР для коммутации мощной нагрузки в корпусе промышленного стандарта

Однофазные твердотельные реле KIPPRIBOR этих серий предназначены для коммутации цепей питания мощных нагрузок резистивного и индуктивного типа в однофазной или трехфазной сети. Перекрывают самый большой на сегодняшний день в России диапазон токов нагрузки.



Особенности коммутации нагрузки

ТТР серии SBDH-xx44.ZD3



Максимально допустимый ток нагрузки 150 А



ТТР серии BDH-xx44.ZD3



Максимально допустимый ток нагрузки 250 А



Диапазон управляющего сигнала 3...32 VDC

Переключение в «нуле» минимизирует коммутационные помехи

Обеспечивают надежную коммутацию для самого большого из представленных сегодня на российском рынке диапазона токов нагрузки

Широкий диапазон коммутируемого напряжения

Высокое максимальное пиковое напряжение

Конструктивные особенности

Большие токи коммутации вызывают повышенное выделение тепла на выходном силовом элементе ТТР, поэтому для их надежной и стабильной работы требуются особые конструктивные решения, усиливающие эффективность теплоотвода.



Наиболее современным решением сегодня является применение особых выходных элементов: тиристоров

SCR-типа – полупроводниковых элементов, которые наносятся напылением на керамическую подложку, надежно связанную с медным основанием ТТР. Сочетание тиристора SCR-типа, медного основания, обладающего высокой теплопроводностью, и рекомендованной модели радиатора гарантирует надежную коммутацию силовых цепей при больших токах коммутации.

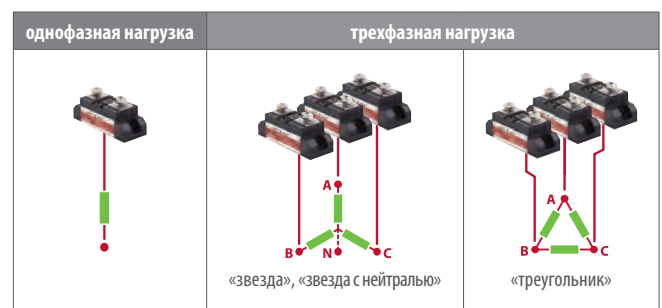


Встроенная шунтирующая выход RC-цепочка повышает надежность работы ТТР при коммутации нагрузки индуктивного типа (подробнее об RC-цепочке см. Вопросы и ответы стр. 32).

Корпусные особенности



Коммутация однофазной или трехфазной нагрузки с любой схемой включения



Применение отдельного ТТР для каждой из 3-х фаз повышает надежность коммутации, а следовательно, и всей системы управления в целом.

Технические характеристики

Характеристика	Серия SBDH-xx44.ZD3	Серия BDH-xx44.ZD3
Вид коммутируемого тока	переменный ток	
Тип коммутируемой сети	● однофазная ● трехфазная (устанавливается одно ТТР на каждую фазу) по схеме «звезда», «звезда с нейтралью», «треугольник»	
Тип коммутируемой нагрузки	● резистивная (до 112 А) ● индуктивная (до 15 А)	● резистивная (до 187 А) ● индуктивная (до 25 А)
Коммутируемое напряжение	40...440 VAC / 50 Гц	
Управляющий сигнал	напряжение 3...32 VDC	
Пороги вкл/выкл управляющего сигнала	порог включения 3 VDC порог отключения 1 VDC	
Тип выходных силовых элементов	тиристоры SCR-типа на керамической подложке	
Вид коммутации	коммутация при переходе через 0	
Максимальная частота коммутации	50 Гц	
Максимальное пиковое напряжение	12 класс (1200 VAC)	11 класс (1100 VAC)
Потребляемый ток в цепи управления	5...25 mA	
Падение напряжения на реле в коммутируемой цепи	≤1,6 VAC	
Ток утечки в коммутируемой цепи	≤10 mA	
Время переключения реле	≤10 мс (при частоте 50 Гц)	
Сопротивление изоляции	500 МОм (при 500 VDC)	
Электрическая прочность изоляции	Соответствует стандартам UL1577 (2500 V в течение одной минуты)	

Корпус и рекомендации по монтажу

Характеристика	Серия SBDH-xx44.ZD3	Серия BDH-xx44.ZD3
Габаритные размеры и масса	92×25×36 мм; ≤135 г	94×34×43 мм; ≤235 г
Материал основания	медь, гальванизированная никелем	
Индикация	светодиод для контроля наличия входного сигнала	
Тип монтажа	крепление винтами на плоскость на радиатор с вентилятором	
Рекомендации по схеме включения	при управлении индуктивной нагрузкой необходимо установить варистор параллельно цепи нагрузки (см. схему включения)	

Модификации.

Рекомендуемые токи нагрузки

Модификация ТТР	Рекомендуемый ток нагрузки		Максимально допустимый ток нагрузки
	резистивная нагрузка	индуктивная нагрузка	
SBDH-xx44.ZD3			
SBDH-6044.ZD3	45 А	6 А	60 А
SBDH-8044.ZD3	60 А	8 А	80 А
SBDH-10044.ZD3	75 А	10 А	100 А
SBDH-12044.ZD3	90 А	12 А	120 А
SBDH-15044.ZD3	113 А	15 А	150 А
BDH-xx44.ZD3			
BDH-10044.ZD3	75 А	10 А	100 А
BDH-12044.ZD3	90 А	12 А	120 А
BDH-15044.ZD3	113 А	15 А	150 А
BDH-20044.ZD3	150 А	20 А	200 А
BDH-25044.ZD3	188 А	25 А	250 А

Габаритные размеры

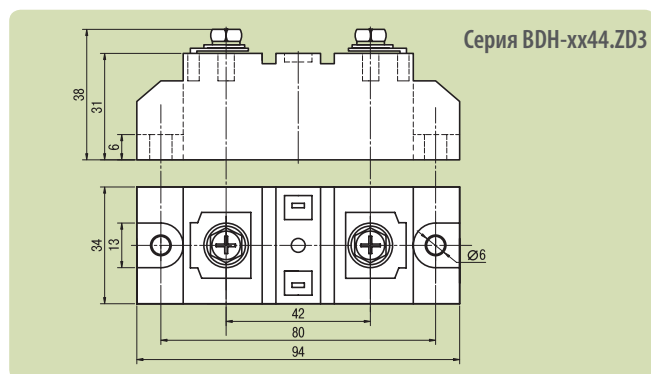
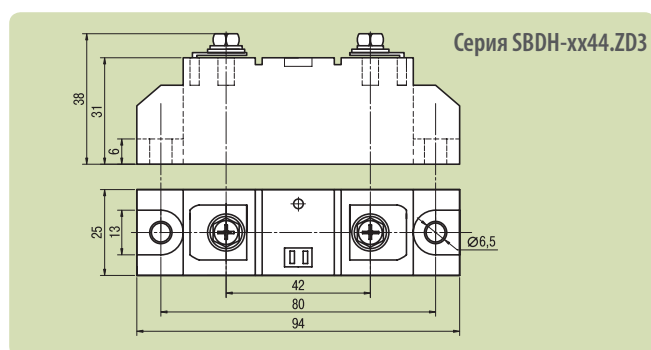
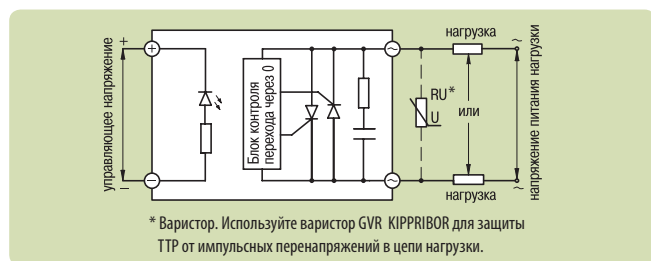


Схема включения в цепь коммутации



Рекомендуемые радиаторы охлаждения

При коммутации токов выше 5 А необходимо применение радиаторов охлаждения. Правила выбора и характеристики радиаторов, а также рекомендации по применению вентиляторов см. стр. 26.

Модификация ТТР	Макс. допустимый ток нагрузки на каждое ТТР по каждой фазе	Количество ТТР, монтируемых на радиатор	Рекомендуемая модель радиатора
SBDH-6044.ZD3	60 А	1	РТР063
SBDH-8044.ZD3	80 А		РТР063.1
SBDH-10044.ZD3 BDH-10044.ZD3	100 А	1	РТР034
SBDH-12044.ZD3 BDH-12044.ZD3	120 А	1	РТР036
SBDH-15044.ZD3 BDH-25044.ZD3	150 А 250 А	1	РТР037
SBDH-15044.ZD3 BDH-15044.ZD3	150 А*	3	РТР038
BDH-20044.ZD3	200 А*	2	
BDH-25044.ZD3	250 А*	3	РТР039

* при использовании дополнительных вентиляторов охлаждения